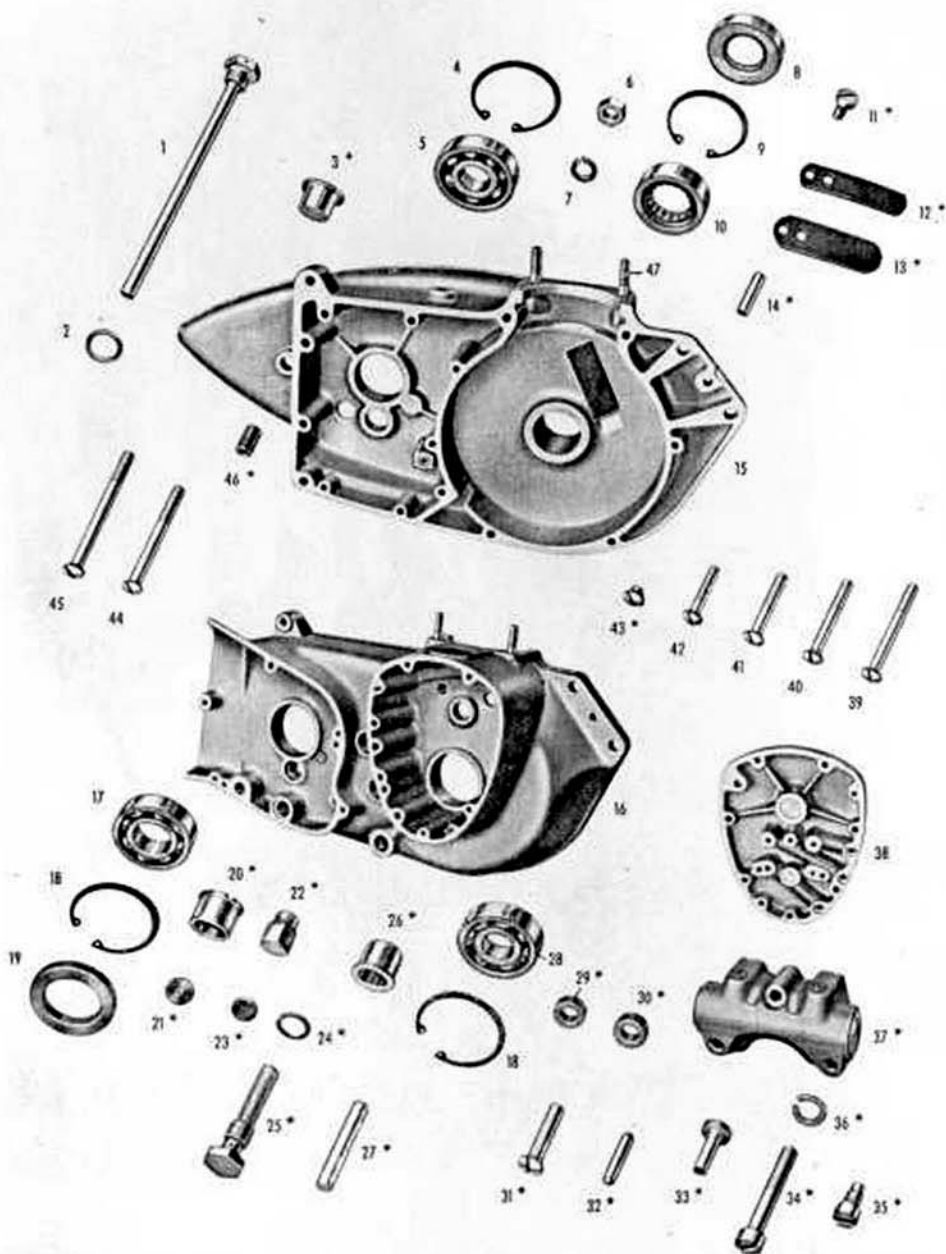


*„Regina 1“*

EIM-O-a Motor mit Getriebe, Lichtmaschine  
und Vergaser kompl. DM 1015.—



„Regina 1“

BILD-NR.	ZEICHNUNGS-NUMMER ALT	NEU	BENENNUNG	AN-ZAHL	PREIS
1	E 1 MA 63	01 10 44 00	Ölkontrollstab, kompl.	1	3,30
2	JFR 34	DIN 7603	Dichtring C 14×20	5	—,10
3	JFU 30-a	01 11 42 00	Büchse	1	• 3,30
4	JFU 34	DIN 472	Seegersicherung 47∅×1,5	1	—,70
5	JFU 33	DIN 625	Ringrillenlager 6303	1	• 3,30
6	FJ 6	00 91 18 12	Sechskantmutter M 8×8 SW 14	4	—,15
7	HFK 16	DIN 127	Federring B 8	4	—,03
8	E1MB 34-a	00 94 86 03	Simmerring f. Kurbelwelle	1	2,60
9	E1 MB 51-a	DIN 472	Seegersicherung 42∅×1,5	2	1,20
10	A1 MB 45	00 95 03 10	Rollenlager kompl.	2	7,70
11	EMB 25	00 91 09 08	Zylinderschraube M 4,5×8	2	—,10
12	A1 MA 70	01 11 33 00	Halter f. Entlüfterklappe	1	—,30
13	A1 MA 69	01 11 32 00	Entlüfterklappe	1	—,15
14	JFW 47	00 92 11 07	Zylinderstift	2	—,15
15	E1 MA 2-b	01 11 01 02	Motorgehäuse links	1	80,60
16	E1 MA 1-a	01 11 02 02	Motorgehäuse rechts	1	88,50
17	JFU 38	DIN 625	Ringrillenlager 6205	1	• 3,75
18	E1 MB 52-a	DIN 472	Seegersicherung 52∅×1,5	3	1,10
19	JFU 22	00 94 15 76	Dichtung	1	• 1,25
20	JFU 31	01 11 43 00	Büchse f. Nebenwelle	1	• 1,30
21	JFU 21-a	01 11 25 01	Abdichtstopfen	1	• —,30
22	BMA 22	00 91 04 01	Verschlußschraube f. Ölablaß M 12	1	—,25
24	PMG 19	DIN 7603	Dichtring C 16×22	1	—,08
25	TMG 25	01 10 41 00	Hohlschraube kompl f. Ölsumpf	1	3,—
26	KMA 11	01 11 41 00	Büchse f. Nockenwelle	2	1,10
27	TMA 30	01 11 51 00	Bolzen f. Nockenhebel	1	1,10
28	E1 MB 8	DIN 625	Ringrillenlager 6304	1	• 3,80
29	TMG 83	00 94 15 04	Dichtung	4	—,15
30	TMG 82	00 94 15 06	Dichtung	3	—,20
31	TMA 8	00 91 11 12	Linsensenkschraube M 6×1×27	7	—,15
32	TMA 67	00 92 11 05	Zylinderstift	4	—,15
33	TMG 7	01 16 74 00	Öldurchlaßstutzen	1	—,80
34	E1 MG 59	DIN 84	Zylinderschraube M 6×35	3	—,35
35	TMG 58		Führungsschraube	1	—,40
36	HFK 7	DIN 127	Federring B 6	1	—,03
37	TMG 1	01 16 01 00	Ölpumpe kompl.	1	22,40
38	E1 MA 3-b	01 11 04 02	Motorgehäusedeckel	1	16,—
39	JFW 52	00 91 12 36	Linsensenkschraube M 7×64,5	1	—,38
40	E1 MA 19	00 91 12 35	Linsensenkschraube M 7×55,5	3	—,38
41	E1 MA 74	00 91 12 33	Linsensenkschraube M 7×45,5	1	—,25
42	E1MA 27	00 91 12 32	Linsensenkschraube M 7×35,5	1	—,20
43	E1MA 22	00 91 12 31	Linsensenkschraube M 7×8,5	1	—,15

MOTOR  
Gehäuse 2

„Regina 1“

BILD-NR.	ZEICHNUNGS-NUMMER ALT	NEU	BENENNUNG	AN-ZAHL	PREIS
44	E1MA 18	00 91 12 37	Linsensenkschraube M 7×70,5	6	—,38
45	JFW 51	00 91 12 39	Linsensenkschraube M 7×83,3	1	—,45
46	E1MA 73	00 92 57 05	Paßrohr	1	—,20
47	BMA 21	00 91 45 04	Stiftschraube M 8×42	4	—,55

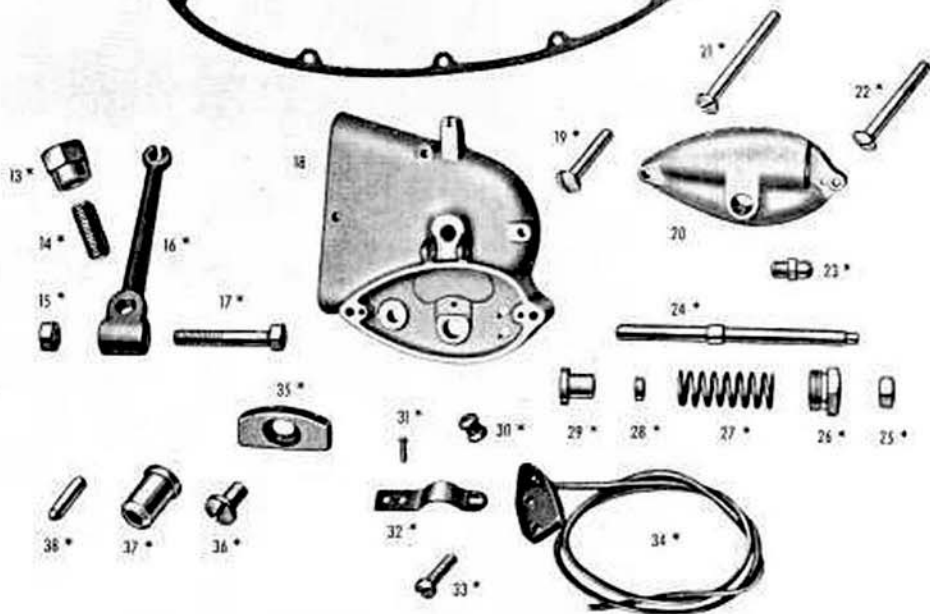
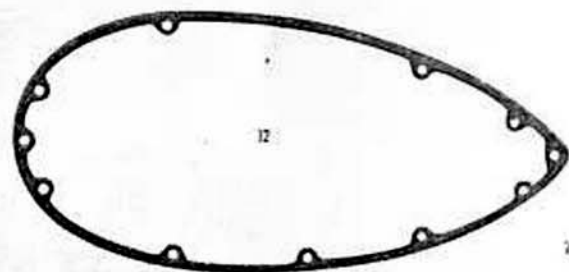
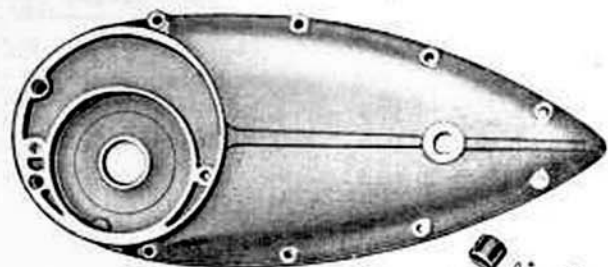
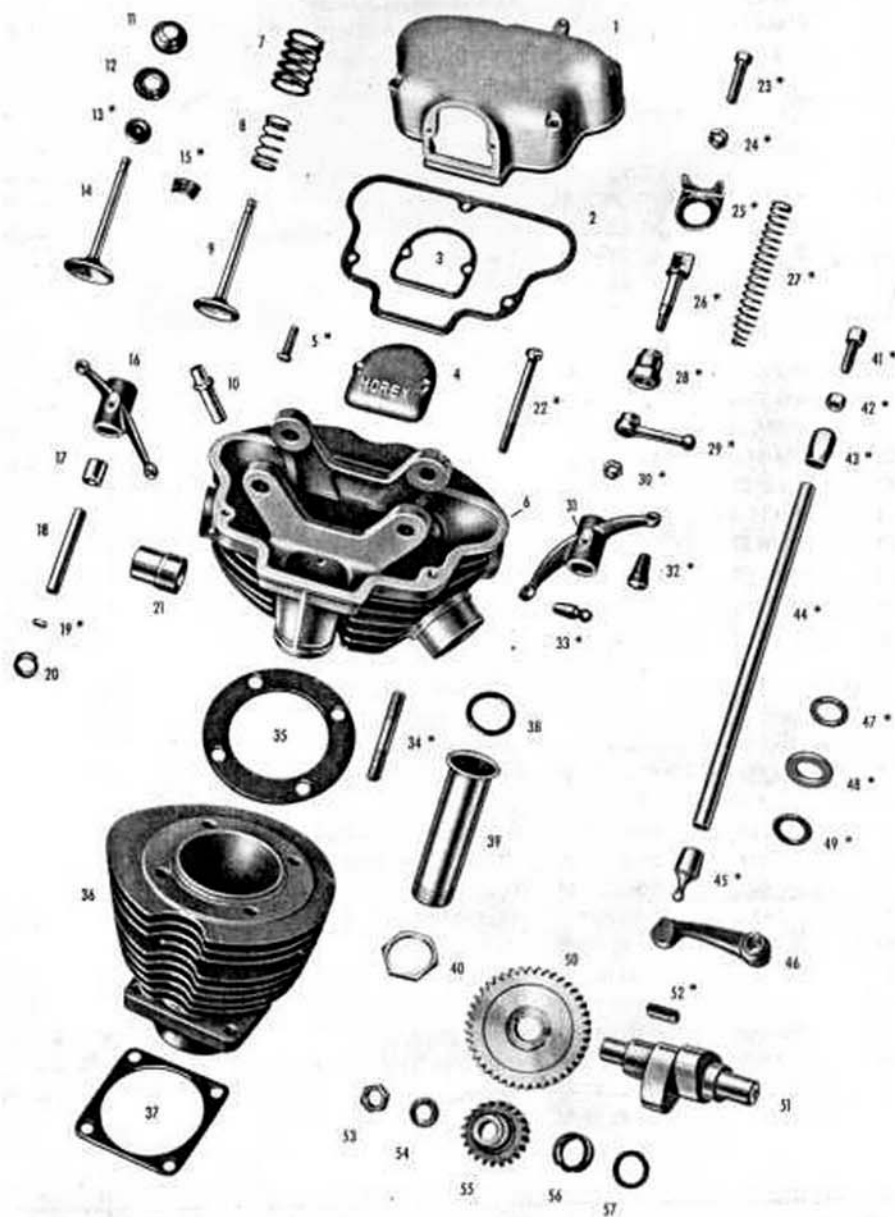


BILD-NR.	ZEICHNUNGS-NUMMER		BENENNUNG	AN-ZAHL	PREIS
	ALT	NEU			
1	JFW 12-a	01 22 02 01	Kettenkasten-Oberteil	1	37,50
2	E1MA 76-a	DIN 6503	Simmerring A 17×35×10	1	1,80
3	JFG 127	DIN 933	Sechskantschraube M 7×12	1	—,15
4					
5	E1MA 18	00 91 12 37	Linsensenkschraube M 7×70,5	2	—,38
6	E1MA 74	00 91 12 33	Linsensenkschraube M 7×45,5	1	—,25
7	JFW 52	00 91 12 36	Linsensenkschraube M 7×64,5	3	—,35
8	JFP 30	01 22 22 00	Bremsanschlagrolle	1	—,35
9	NFP 42	01 22 91 00	Gummi f. Bremsanschlagrolle	1	—,20
10	JFW 47	00 92 11 07	Zylinderstift	3	—,15
11	JFU 28-b	00 94 81 21	Dichtring f. Kickstarter	1	—,60
12	JFW 21-II	01 22 90 00	Dichtung zwischen Motorgehäuse links und Kettenkastenoberteil	1	—,50
13	JFU 45	01 24 75 00	Gegenmutter M 8×10 SW 14	1	—,45
14	JFU 37-a	01 24 74 00	Druckschraube M 8×19	1	—,30
15	A1MA 32	DIN 934	Sechskantmutter M 6	1	—,06
16	JFU 14-a	01 24 31 01	Kupplungshebel	1	4,60
17	A1MF 41	DIN 931	Sechskantschraube M 6×40 SW 10	1	—,10
18	JFU 19-a	01 22 04 01	Kettenabdeckung	1	15,70
19	E1MA 27	00 91 12 32	Linsensenkschraube M 7×35,5	2	—,20
20	JFU 20-b	01 22 06 02	Gehäuse f. Fußschaltung	1	5,75
21	JFW 52	00 91 12 36	Linsensenkschraube M 7×64,5	1	—,35
22	E1MA 19	00 91 12 35	Linsensenkschraube M 7×55,5	1	—,38
23	FP 2	DIN 3402	Kugelschmierkopf AM 6 f. Fußschaltungs-Gehäuse	1	—,15
24	JFU 110	01 22 18 00	Führungsbolzen	1	3,65
25	E1ME 31	DIN 934	Sechskantmutter M 8	1	—,20
26	JFU 114	01 22 71 00	Nippel f. Führungsbolzen	1	—,80
27	JFU 112-a	00 93 26 14	Druckfeder	2	—,25
28	JFU 113	DIN 439	flache Sechskantmutter M 8×4	4	—,08
29	JFU 111	01 22 42 00	Büchse f. Schalfeder	2	—,70
30	JFV 69	00 94 81 05	Gummitülle	1	—,10
31	JFV 63	DIN 660	Halbrundniet 2×8	2	—,05
32	JFV 62	01 22 82 00	Kontaktfeder	1	—,10
33	JFV 65	DIN 84	Zylinderschraube AM 4×15	2	—,15
34	JFV 77	01 10 90 00	Elektr. Leerlaufanzeiger kompl.	1	1,25
35	JFU 108	01 22 35 00	Abstreifplatte	1	—,90
36	JFU 109	01 22 70 00	Zylinderschraube M 6×10	1	—,15
37	JFU 121-a	01 22 41 01	Büchse	1	—,15
38	TMA 67	00 92 11 05	Zylinderstift	1	—,15



„Regina 1“

BILD-NR.	ZEICHNUNGS-NUMMER ALT	NEU	BENENNUNG	AN-ZAHL	PREIS
1	E1ME 37-a	02 14 08 00	Kipphebelkappe	1	16,75
2	E1ME 92	01 14 92 00	Dichtung f. Kipphebelkappe	1	—,40
3	E1ME 63	01 14 93 00	Dichtung f. Kipphebeldeckel	1	—,20
4	E1ME 36	01 14 09 00	Kipphebeldeckel	1	—,95
5	BFW 24	14 91 11 10	Linsensenschraube M 6 x 22	2	—,25
6	E1ME 2	01 14 06 00	Zylinderkopf	1	78,70
7	E1ME 7-a	01 13 82 01	Ventilfeder, außen	2	—,95
8		03 13 81 00	Ventilfeder, innen	2	—,35
9	E1ME 6	01 13 10 00	Ventilkegel-Einlaß	1	3,15
10	KME 3	01 13 43 00	Ventilführungsbüchse	2	2,50
11	KME 9	01 13 16 00	Ventilfederteller, oben	2	1,75
12	KME 8	01 13 15 00	Ventilfederteller, unten	2	1,70
13	KME 46	01 13 18 00	Ventilkappe	2	—,95
14	E1ME 5	01 13 11 00	Ventilkegel-Auslaß	1	6,50
15	KME 10	01 13 17 00	Ventilsicherung	4	—,30
16	E1ME 38	01 13 38 00	Kipphebel-Einlaß	1	5,90
17	E1ME 51	01 13 42 00	Büchse f. Kipphebel	4	1,20
18	E1ME 78-a	01 13 36 01	Bolzen f. Kipphebel	2	1,65
19	E1ME 96	DIN 7	Zylinderstift 3 x 5	2	—,05
20	PME 66	00 91 84 01	Doppelfederring f. Kipphebel	2	—,20
21	E1ME 16	01 14 18 00	Ansaugstutzen	1	1,80
22	E1ME 50	DIN 84	Zylinderschraube f. Kipphebelkappe M 6 x 70	3	—,50
23	BMA 6	01 11 27 00	Einstellschraube f. Dekompressor M 6 x 25 SW 9	1	—,80
24	BMA 7	00 91 18 06	Sechskantmutter M 6	1	—,10
25	E1ME 45	01 13 85 00	Sicherung f. Dekompressor	1	—,15
26	KMD 15	01 13 05 00	Welle f. Dekompressor	1	1,80
27	E1MD 16	00 93 26 09	Feder f. Dekompressor	1	—,20
28	KME 80	01 13 73 00	Verschlußschraube	1	—,60
29	EMD 14	01 13 32 00	Hebel f. Dekompressor	1	—,90
30	A1MA 32	DIN 934	Sechskantmutter M 6	1	—,06
31	E1ME 39	01 13 39 00	Kipphebel-Auslaß	1	5,90
32	KME 79	01 13 71 00	Druckbolzen f. Kipphebel	2	—,35
33	E1ME 79	01 13 72 00	Druckbolzen f. Kipphebel	2	—,40
34	E1ME 30	00 91 45 05	Stiftschraube f. Zylinderkopf	4	—,50
35	E1ME 29-a	01 14 91 01	Dichtung f. Zylinderkopf	1	1,35
36	E1ME 1-a	01 14 05 01	Zylinder	1	37,85
37	E1ME 4	01 14 90 00	Dichtung f. Zylinderflansch	1	—,15
38	E1MJ 6	00 94 15 70	Dichtung f. Kapselrohr	1	—,30
39	E1MJ O-a	01 13 28 01	Kapselrohr	1	3,—
40	BME 17	00 91 18 45	Sechskantmutter M 36 x 1 x 6 SW 41	1	1,05
41	KMD 11-a	01 13 70 01	Einstellschraube f. Kipphebel M 6	2	1,05
42	KMD 13	00 91 18 05	Sechskantmutter M 6 x 0,75 x 6 SW 9	2	—,10
43	E1MD 28	01 13 26 00	Stößstangenkappe, oben	2	—,45
44	E1MD 27-d	01 13 25 02	Stößstangenrohr	2	—,95
45	KMD 28-a	01 13 27 01	Stößstangenkappe, unten	2	—,70
46	E1MD 7-a	01 13 31 01	Nockenhebel	2	7,25
47	E1MD 92-a	00 91 35 06	Ausgleichscheibe f. Nockenh. 0,3	1	—,05
48	E1MD 73	00 91 30 12	Scheibe f. Nockenhebel	1	—,05
49	E1MD 92	00 91 35 05	Ausgleichscheibe f. Nockenh. 0,2	1	—,05
50	TMD 32-b	01 13 20 03	Zahnrad f. Nockenwelle	1	11,45
51	E1MD 1-a	01 13 01 01	Nockenwelle	1	12,25
52	PMG 23	DIN 6885	Paßfeder 3 x 3 x 10	1	—,30
53	GMB 11	00 91 18 20	Sechskantmutter M 12 x 1 x 7, SW 19	1	—,75
54	GMB 42	00 91 30 15	Scheibe	1	—,07
55	TMB 9-a	01 13 21 01	Zahnrad	1	18,25
56	E1MB 50	00 91 84 02	Doppelfederring	1	—,25
57	E1MB 32	00 92 32 27	Distanzring	1	—,40
	FJ 6	00 91 18 12	Sechskantmutter f. Zylinderkopfbefestigung M 8 x 1,25 x 8 SW 14	4	—,15



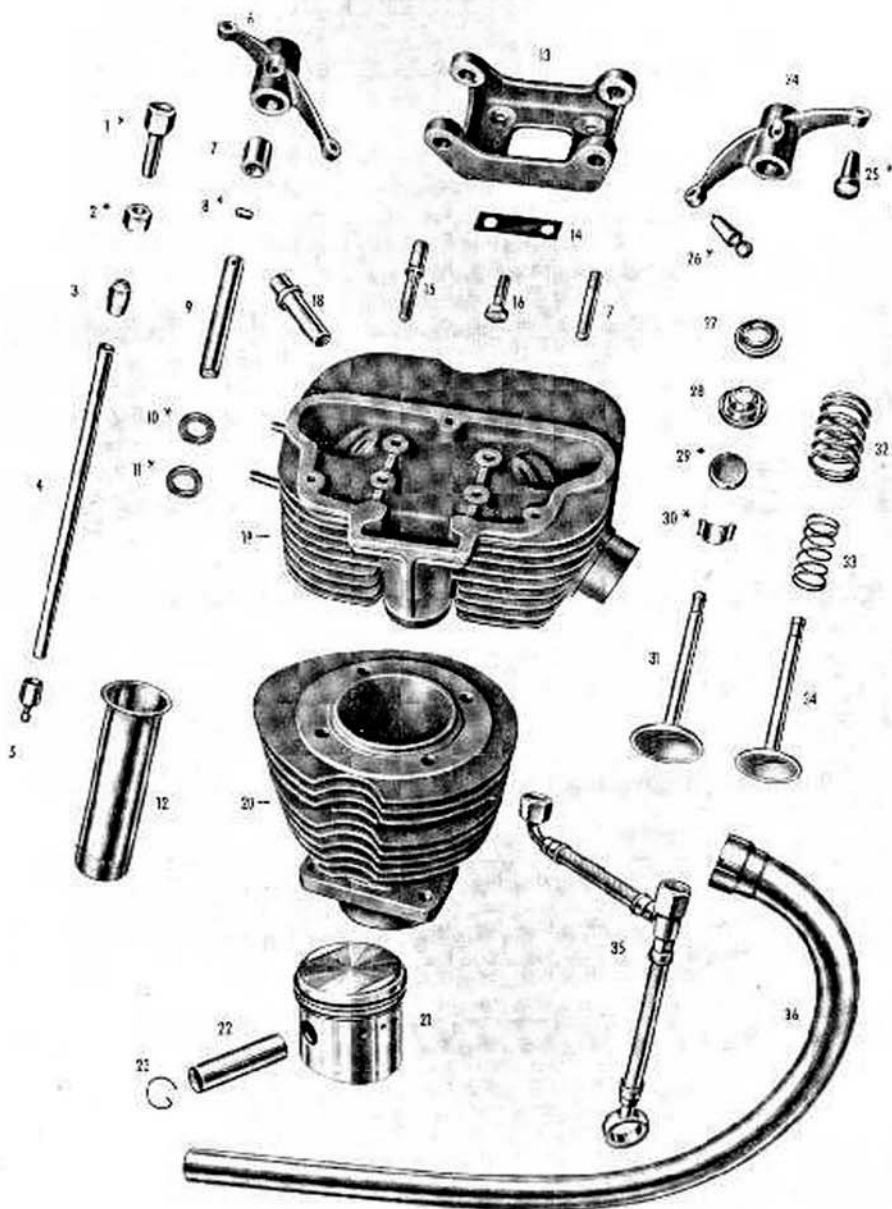


BILD-NR.	ZEICHNUNGS-NUMMER ALT	NEU	BENENNUNG	AN-ZAHL	PREIS
1	KMD 11-a	01 13 70 01	Einstellschraube f. Kipphebel	2	1,05
2	KMD 13	00 91 18 05	Sechskantmutter M6 x 0,75 x 6 SW 9	2	—,10
3	E1MD 28	01 13 25 00	Stößstangenkappe oben	2	—,45
4	E1MD 27-b	01 13 25 03	Stößstange Dural	2	2,85
5	KMD 28-a	01 13 27 00	Stößstangenkappe unten	2	—,70
6	E1ME 38	01 13 38 00	Kipphebel-Einlaß	1	5,90
7	E1ME 51	01 13 42 00	Büchse f. Kipphebel	4	1,20
8	E1ME 96	DIN 7	Zylinderstifte f. Bolzen 3ø x 5	2	—,05
9	E1ME 78-a	01 13 36 01	Bolzen f. Kipphebel	2	1,65
10	E1ME 128-I	00 91 35 17	Ausgleichscheibe 12,1ø x 25ø x 0,2	2	—,10
11	E1ME 128-II	00 91 35 18	Ausgleichscheibe 12,1ø x 25ø x 0,3	2	—,10
12	E1MJ 0-a	01 13 20 01	Kapselrohr	1	3,—
13	E1ME 110	02 13 37 00	Kipphebelbock	1	9,20
14	E1ME 117	02 13 86 00	Sicherungsblech	2	—,10
15	E1ME 30-a	02 13 75 00	Stiftschraube f. Zylinderkopf	4	—,50
16	FJ 3	DIN 931	Sechskantschraube f. Kipphebelb. M8 x 25	4	—,20
17	BMA 21	00 91 45 04	Stiftschraube f. Vergaser	2	—,55
18	KME 3	01 13 43 00	Ventilführungsbüchse	2	2,50
19	E1ME 2-b	01 14 06 02	Zylinderkopf	1	180,—
20	E1ME 1-b	01 14 05 02	Zylinder	1	37,85
21	E1MC 1-c	01 12 52 04	Kolben	1	27,—
22	E1MC 3	DIN 73121	Kolbenbolzen 18ø	1	3,05
23	E1MC 5	DIN 73123	Sicherungsring 18 x 1,5	2	—,10
24	E1ME 39	01 13 39 00	Kipphebel-Auslaß	1	5,90
25	KME 79	01 13 71 00	Druckbolzen f. Kipphebel	2	—,35
26	E1ME 79	01 13 72 00	Druckbolzen f. Kipphebel	2	—,40
27	KME 8	01 13 15 00	Ventilfederteller, unten	2	1,70
28	KME 9	01 13 16 00	Ventilfederteller, oben	2	1,75
29	KME 46	01 13 18 00	Ventilkappe	2	—,95
30	KME 10	01 13 17 00	Ventilsicherung	4	—,30
31	E1ME 6	01 13 10 00	Ventilkegel-Einlaß	1	3,15
32	E1ME 7-a	01 13 82 01	Ventilfeder, außen	2	—,95
33		03 13 81 00	Ventilfeder, innen	2	—,35
34	E1ME 5	01 13 11 00	Ventilkegel-Auslaß, Chrom-Nickel	1	6,50
35	JFQ 29-b	01 34 30 02	Kraftstoffleitung	1	4,75
36	JFX 15-c-I	01 35 02 03	Auspuffrohr rechts	1	25,50
	E1MF 12	DIN 72502	Zündkerze Bosch W 260 T 2	1	3,80



BILD-NR.	ZEICHNUNGS-NUMMER		BENENNUNG	AN-ZAHL	PREIS
	ALT	NEU			
	E1MB 0-a	01 10 20 01	Kurbelwelle kompl. ohne Lager	1	96,75
1	E1MB 2	01 12 12 00	Kurbelachse rechts	1	7,25
2	KMB 14	DIN 6885	Paßfeder 6 x 6 x 12	2	—,20
3	BMB 5	00 91 18 28	Sechskantmutter 16 x 1,25 x 8	4	1,10
4	E1MB 1-II	01 12 06 00	Kurbelscheibe rechts	1	13,50
4a	E1MB 1-I	01 12 05 00	Kurbelscheibe links	1	13,50
5	E1MB 54	01 12 69 00	Scheibe	2	—,25
6	E1MB 28	01 12 42 00	Pleuelbüchse unten	1	4,10
7	E1MB 30	00 95 17 01	Rollen 5,5 x 7,4	34	—,15
8	E1MB 26-a	01 12 31 01	Pleuelstange	1	10,25
9	E1MB 22	01 12 14 00	Kurbelzapfen	1	5,50
10	E1MB 3-a	01 12 11 01	Kurbelachse links	1	8,60
11	E1MB 17-a	01 24 29 01	Motorkettenrad 3:8-24 Zähne	1	8,50
12	E1MB 20	00 91 18 30	Sechskantmutter f. Motorkettenrad	1	—,70
13	E1MC 5	DIN 73123	Sicherungsring 18	2	—,10
14	E1MC 3	DIN 73 121	Kolbenbolzen 18 x	1	3,05
15	E1MB 27	01 12 41 00	Pleuelbüchse oben	1	1,55
16	E1MC 1-c	01 12 51 03	Kolben 69 x (Mahle)	1	25,81
16a	E1MC 1-c	01 12 52 03	Kolben 69 x (KS)	1	26,31
17	E1MC 7	DIN 73104	Ölring	1	1,95
18	TMC 6	01 12 55 00	Kolbenring	2	1,50
19	E1MB 24	DIN 7	Zylinderstift 4 x 4	1	—,07
	E1MB 32	00 92 32 27	Distanzring	1	—,40
			<b>Mahle-Kolbenringe und -Ölringe</b>		
	TMC 6	01 12 55 00	Kolbenring 69 x 62,8 x 2	2	1,50
	E1MC 6	01 12 56 00	Kolbenring 69 x 63,5 x 1,5	1	1,80
	E1MC 7	DIN 73104	Ölring A 69 x 63,6 x 4ac	1	1,95
			<b>KS-Kolbenringe und -Ölringe</b>		
	TMC 6	01 12 55 00	Kolbenring 69 x 62,8 x 2	2	1,50
	E1MC 7	DIN 73104	Ölring A 69 x 63,6 x 4ac	1	1,95



„Regina 1“

BILD-NR.	ZEICHNUNGS-NUMMER		BENENNUNG	AN-ZAHL	PREIS
	ALT	NEU			
	E1MH 1-b	01 15 01 00	Vergaser, komplett	1	• 21,80
1	E1MH 37-c	01 15 25 00	Deckelverschraubung	1	• —,75
2	E1MH 35-c	01 15 25 00	Deckelplatte	1	• —,60
3	E1MH 36-a	01 15 23 00	Bowdenzug-Stellschraube	2	• —,35
4	E1MH 52	DIN 439	Sechskantmutter M 6	1	• —,10
5	E1MH 27-a	01 15 16 00	Düsenadel	1	• —,65
6	E1MH 29-a	01 15 15 00	Schieberfeder	2	• —,20
7	E1MH 28-a	01 15 17 00	Klemmbügel	1	• —,15
8	E1MH 26-b	01 15 27 00	Gasschieber	1	• 3,—
9	E1MH 30-a	01 15 14 00	Luftschieber	1	• —,60
10	E1MH 7-b	01 15 12 00	Mischkammereinsatz	1	• 1,—
11	E1MH 2-c	00 15 60 01	Luftfilter	1	• 6,50
12	E1MH 50-a		Klemmring f. Luftfilter	1	• —,60
13	E1MH 6-b	01 15 02 00	Vergasergehäuse	1	• 7,—
14	E1MH 41-a	01 15 19 00	Klemmring f. Vergasergehäuse	1	• 1,25
15	E1MH 38-a	01 15 71 00	Sechskantschraube f. Gasschieberstellung	1	• —,20
16	E1MH 51	00 95 15 09	Dichtring	1	• —,10
17	E1MH 8-a	01 15 11 00	Nadeldüse	1	• —,60
18	E1MH 53	01 15 74 00	Sechskantmutter f. Luftregulierschraube	1	• —,15
19	E1MH 40-a	01 15 24 00	Luftregulierschraube	1	• —,25
20	E1MH 9-a	01 15 22 00	Hauptdüse	1	• —,50
21	E1MH 12-a	00 95 15 10	Dichtringe	2	• —,10
22	E1MH 25-a	01 15 13 00	Düsenstock	1	• 1,10
23	E1MH 22-a	01 15 34 00	Tupfer	1	• —,25
24	E1MH 23-a	01 15 35 00	Tupferleder	1	• —,10
25	E1MH 20-a	01 15 33 00	Schwimmergehäusedeckel	1	• 1,—
26	E1MH 24-a	01 15 36 00	Klemmfeder f. Tupfer	1	• —,20
27	E1MH 17-b	01 15 31 00	Schwimmer	1	• 1,40
28	E1MH 13-a	01 15 30 00	Schwimmergehäuse	1	• 3,50
29	E1MH 18-a	01 15 32 00	Schwimmeradel	1	• —,70
30	E1MH 14-a	00 94 15 14	Dichtring	1	• —,10
31	E1MH 16-a	00 94 15 12	Dichtring	1	• —,10
32	E1MH 55-a	01 15 37 00	Schlauchschwenkanschluß	1	• 2,—
33	E1MH 56	01 15 76 00	Siebschraube	1	• 1,10
34	E1MH 54	01 15 21 00	Leerlauf-Luftdüse	1	• —,45
35	E1MH 62	01 15 18 00	Düse Leerlauf	1	• —,45
36	E1MH 60	00 95 15 05	Dichtring f. Düsenverschlußschraube	1	• —,20
37	E1MH 61	01 15 72 00	Schraube f. Düsenverschluß	1	• —,10

MOTOR  
Vergaser 2  
Gültig ab 26. 1. 1953

„Regina 1“



„Regina 1“

BILD-NR.	ZEICHNUNGS-NUMMER		BENENNUNG	AN-ZAHL	PREIS
	ALT	NEU			
	E1MH 1-c		Vergaser, kompl.	1	● 30,—
1	E1MH 36-b		Kabelstellschrauben	2	● —,35
2	E1MH 37-d		Mischkammerdeckel	1	● 1,30
3	E1MH 35-d		Mischkammerkopf	1	● 2,—
4	E1MH 27-b		Düsenadel	1	● 1,30
5	E1MH 26-c		Gasschieber	1	● 4,—
6	E1MH 31-a		Luftschieberführung	1	● —,30
7	E1MH 32-a		Feder f. Luftschieber	1	● —,20
8	E1MH 30-b		Luftschieber	1	● 1,20
9	E1MH 28-b		Klemmfeder f. Düsenadel	1	● —,25
10	E1MH 29-b		Feder f. Gasschieber	1	● —,20
11	E1MH 66		Splint f. Gasschieber	1	● —,05
12	E1MH 2-c	00 15 60 01	Luftfilter	1	● 6,50
13	E1MH 50-a		Klemmring f. Luftfilter	1	● —,60
14	E1MH 6-c		Mischkammer, Vergasergehäuse	1	● 9,—
15	E1MH 41-b		Anschlußklemmring m. Schraube	1	● 1,95
16	E1MH 39-a		Feder f. Luftstellschraube	1	● —,15
17	E1MH 40-b		Luftstellschraube	1	● —,40
18	E1MH 52-a		Gegenmutter	1	● —,15
19	E1MH 38-b		Gasschieber-Anschlagschraube	1	● —,35
20	E1MH 7-c		Düsenblock	1	● 5,50
21	E1MH 67		Dichtung	1	● —,10
22	E1MH 65		Gewindeinsatz im Düsenblock	1	● 1,—
23	E1MH 8-b		Nadeldüse	1	● 1,25
24	E1MH 9-b		Düse	1	● —,60
25	E1MH 10-a		Dichtung f. Mischkammeranschlußmutter	1	● —,10
26	E1MH 11-a		Mischkammer-Anschlußmutter	1	● 2,10
27	E1MH 22-b		Tupfer	1	● —,65
28	E1MH 23-b		Feder f. Tupfer	1	● —,10
29	E1MH 24-b		Tupfersicherung	1	● —,05
30	E1MH 20-b		Schwimmergehäusedeckel	1	● 4,—
31	E1MH 17-c		Schwimmer	1	● 1,35
32	E1MH 13-b		Schwimmergehäuse	1	● 6,—
33	E1MH 18-b		Schwimmernadel	1	● 1,20
34	E1MH 14-b		Dichtung f. Benzinleitungsanschlußstück	1	● —,10
35	E1MH 16-b		Dichtung f. Benzinleitungsanschlußstück	1	● —,10
36	E1MH 15-a		Verschlußmutter	1	● 1,20
37	E1MH 12-b		Dichtung f. Befestigungsbolzen	1	● —,10
38	E1MH 25-b		Befestigungsbolzen	1	● 1,60
39	E1MH 63		Verschlußschraube	1	● —,20
40	E1MH 64		Dichtung f. Verschlußschraube	1	● —,10

MOTOR  
Vergaser 4  
Gültig ab 26. 1. 1953

„Regina 1“



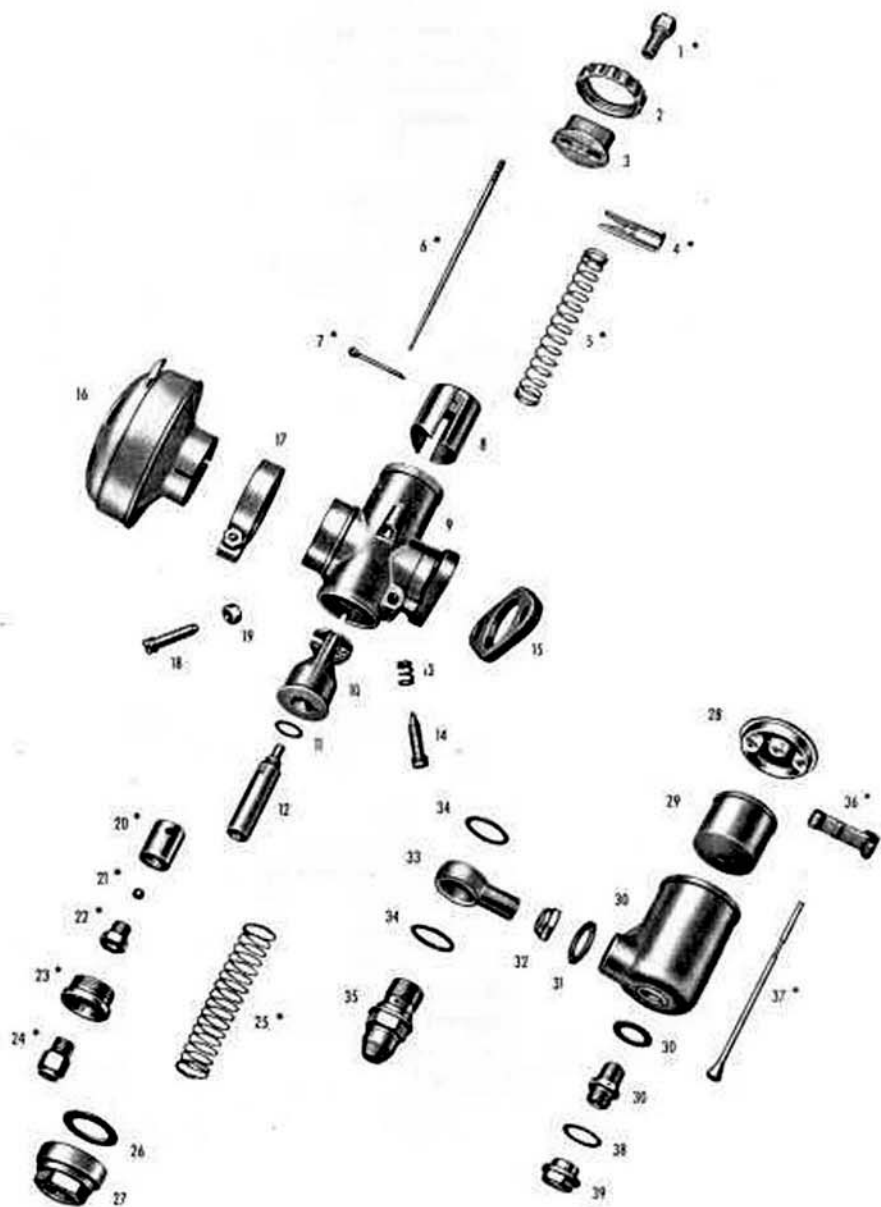


BILD- NR.	ZEICHNUNGS-NUMMER		BENENNUNG	AN- ZAHL	PREIS
	ALT	NEU			
			E1MH 1-d	1	• 48,50
1			E1MH 36-b	1	• —,35
2			E1MH 37-d	1	• 1,44
3			E1MH 35-a	1	• 2,40
			E1MH 63-a	1	• —,24
4			E1MH 28-b	1	• —,25
5			E1MH 29-c	1	• —,20
6			E1MH 27-b	1	• 1,44
7			E1MH 66	1	• —,06
8			E1MH 26-d	1	• 4,20
9			E1MH 6-d	1	• 13,20
10			E1MH 7-d	1	• 6,—
11			E1MH 67-a	1	• —,05
12			E1MH 8-c	1	• 3,30
13			E1MH 39-a	1	• —,15
14			E1MH 40-b	1	• —,42
15			E1MH 62	1	• —,10
16		02 15 90 00 00 15 60 03	E1MH 2-d	1	• 5,90
17			E1MH 50-a	1	• —,60
18			E1MH 38-b	1	• —,42
19			E1MH 52-a	1	• —,15
20			E1MH 68	1	• —,96
21			E1MH 69	1	• —,25
22			E1MH 70	1	• —,60
23			E1MH 72	1	• 1,44
24			E1MH 9-b	1	• —,61
25			E1MH 71	1	• —,25
26			E1MH 10-a	1	• —,10
27			E1MH 11-b	1	• 5,40
28			E1MH 20-c	1	• 3,30
29			E1MH 17-d	1	• 1,50
30			E1MH 13-c	1	• 9,60
31			E1MH 74	1	• —,10
32			E1MH 75	1	• —,15
33			E1MH 73	1	• 2,40
34			E1MH 12-c	2	• —,15
35			E1MH 25-c	1	• 2,40
36			E1MH 76	1	• —,25
37			E1MH 18-c	1	• 1,44
38			E1MH 16-b	1	• —,10
39			E1MH 15-a	1	• —,60
			Vergaser kompl.	1	• 48,50
			Kabelstellschraube	1	• —,35
			Mischkammerdeckel	1	• 1,44
			Mischkammerkopf komplett mit	1	• 2,40
			Verschlußschraube	1	• —,24
			Klemmfeder f. Düsenadel	1	• —,25
			Feder f. Gasschieber	1	• —,20
			Düsenadel	1	• 1,44
			Splint	1	• —,06
			Gasschieber 6/4	1	• 4,20
			Mischkammer, nackt (Vergasergehäuse)	1	• 13,20
			Düsenblock	1	• 6,—
			Dichtung f. Pumpennadeldüse	1	• —,05
			Pumpennadeldüse	1	• 3,30
			Feder f. Luftstellschraube	1	• —,15
			Luftstellschraube	1	• —,42
			Dichtung f. Vergaser	1	• —,10
			Luftfilter	1	• 5,90
			Klemmring m. Schraube u. Mutter	1	• —,60
			Gasschieberanschlagschraube	1	• —,42
			Gegenmutter	1	• —,15
			Pumpenkolben	1	• —,96
			Kugel	1	• —,25
			Kugelsitz	1	• —,60
			Verschlußstopfen	1	• 1,44
			Hauptdüse — 150	1	• —,61
			Feder f. Beschleunigungspumpe	1	• —,25
			Dichtung f. Düsenblock	1	• —,10
			Mischkammer-Anschluß-Mutter	1	• 5,40
			Schwimmergehäusedeckel	1	• 3,30
			Schwimmer	1	• 1,50
			Schwimmergehäuse m. Dichtung u.	1	• 9,60
			Nadelsitz	1	• —,10
			Dichtung f. Gegenmutter	1	• —,15
			Gegenmutter	1	• —,15
			Schwimmergehäusearm	1	• 2,40
			Dichtung f. Befestigungsbolzen	2	• —,15
			Befestigungsbolzen	1	• 2,40
			Feder f. Schwimbernadel	1	• —,25
			Schwimbernadel	1	• 1,44
			Dichtung f. Anschlußstück	1	• —,10
			Verschlußmutter	1	• —,60

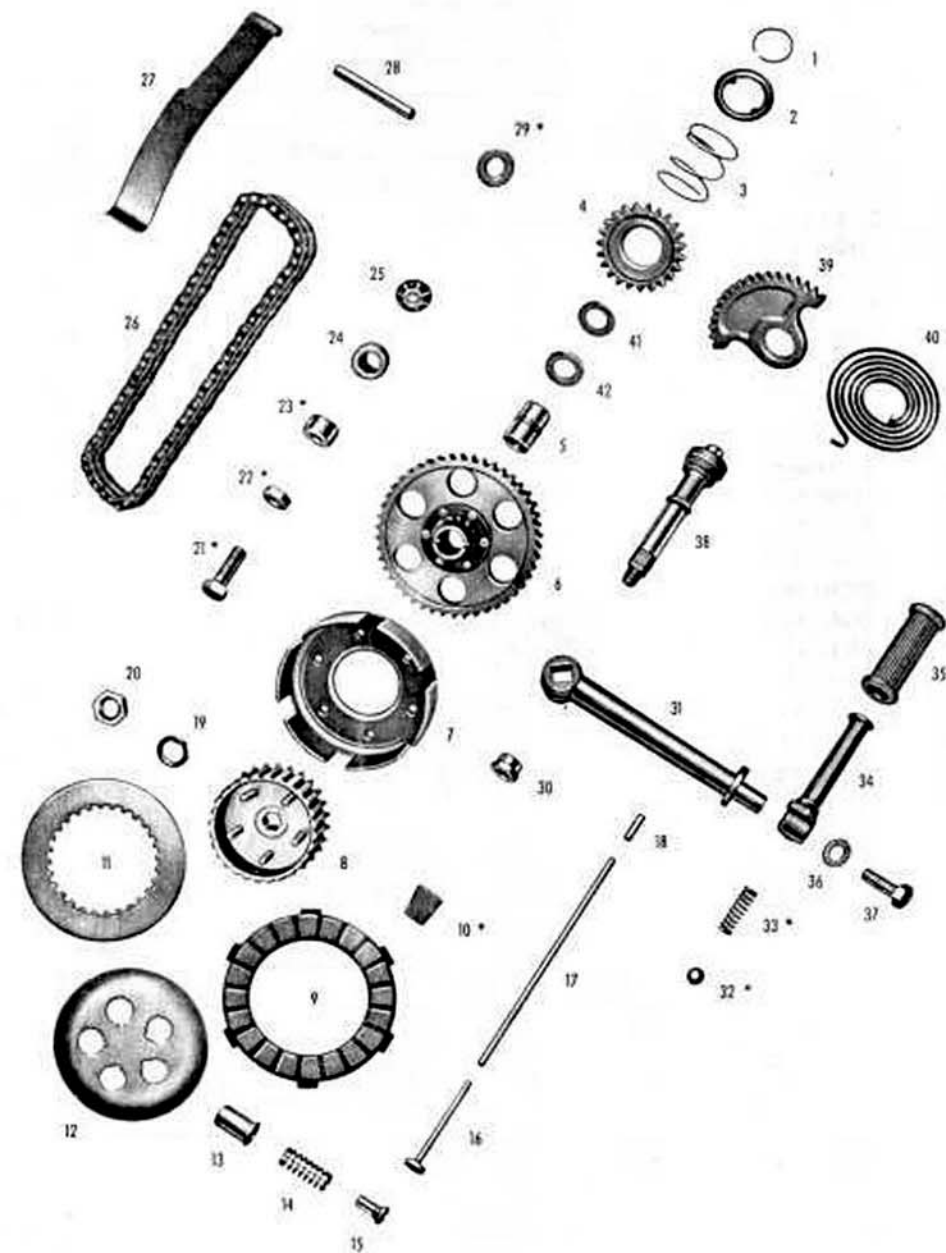


BILD- NR.	ZEICHNUNGS-NUMMER		BENENNUNG	AN- ZAHL	PREIS
	ALT	NEU			
1	JFU 61	01 24 81 00	Federringe	1	●—,05
2	JFU 60	01 24 65 00	Federstützscheibe	1	●—,20
3	JFU 59	01 24 80 00	Druckfeder	1	●—,10
4	JFU 58	01 24 22 00	Sperrad	1	● 9,05
5	JFU 56	01 24 41 01	Büchse f. Kupplungskettenrad	1	● 3,05
6	JFU 63-a	01 24 21 01	Kupplungskettenrad 3/8 x 3/8 46Z.	1	● 20,35
7	JFU 62	01 24 20 00	Mitnehmersteller	1	● 7,50
8	JFU 57-a	01 24 04 01	Lamellenkörper	1	● 27,—
9	JFU 73-a	01 24 07 01	Außenlamellen f. Korken	4	● 3,10
10	JFU 75	01 24 84 00	Kupplungskork	80	4,75
11	JFU 72-a	01 24 05 01	Innenlamelle, 2 mm stark	3	● 2,95
	JFU 74-a	01 24 06 01	Innenlamelle, 3 mm stark	1	● 3,—
12	JFU 76-a	01 24 23 01	Federteller	1	● 2,90
13	JFU 151	01 24 43 00	Federhülse	5	●—,45
14	JFU 77-a	01 24 83 01	Kupplungsfeder	5	●—,40
15	JFU 152	01 24 73 00	Federnippel	5	●—,90
16	JFU 82-c	01 24 14 03	Druckstange	1	●—,70
17	JFU 119	01 24 15 00	Drucknagel	1	●—,40
18	JFU 136	01 24 16 00	Druckbolzen	1	●—,45
19	JFG 68	DIN 127	Federring B 14	1	—,10
20	JFU 80-a	DIN 936	flache Sechskantmutter M 14 x 1,5	1	●—,35
21	FK 11	DIN 931	Sechskantschraube M 6 x 20	6	—,10
22	A1MA 32	DIN 934	Sechskantmutter M 6	6	—,06
23	JFU 68-a	01 24 36 01	Mitnehmersteine	6	●—,35
24	JFU 67-a	01 24 90 01	Stoßdämpfergummi	6	●—,40
25	JFU 69	01 24 66 00	Deckscheibe	6	●—,10
26	JFU 1-b	01 24 30 02	Kette	1	18,90
27	JFW 49-c	01 24 82 03	Federblatt	1	—,75
28	JFW 48-a	00 92 11 06	Zylinderstift	1	—,15
29	JFW 69	00 92 32 01	Distanzring	3	—,05
30	JFU 16	00 91 18 32	Sechskantmutter	1	●—,90
31	JFU 13	01 23 10 00	Kickstarterhebel	1	5,55
32	FG 12	DIN 6401	Kugel 6 Ø	1	—,05
33	JFU 148	00 93 26 05	Druckfeder	1	●—,10
34	JFU 15	01 23 18 00	Tretbolzen	1	4,20
35	JFU 137	01 23 92 00	Gummi f. Tretbolzen	1	—,45
36	JFW 65	00 91 30 05	Scheibe	1	—,05
37	JFO 15	DIN 931-86	Sechskantschraube M 7 x 15	1	—,20
38	JFU 115	01 23 11 00	Kickstarterbolzen	1	● 9,—
39	JFU 117	01 23 21 00	Kickstartersegment	1	● 8,80
40	JFU 118	01 23 81 00	Rückholfeder	1	● 1,90
41	JFU 154	00 91 35 20	Ausgleichscheibe	1	●—,15

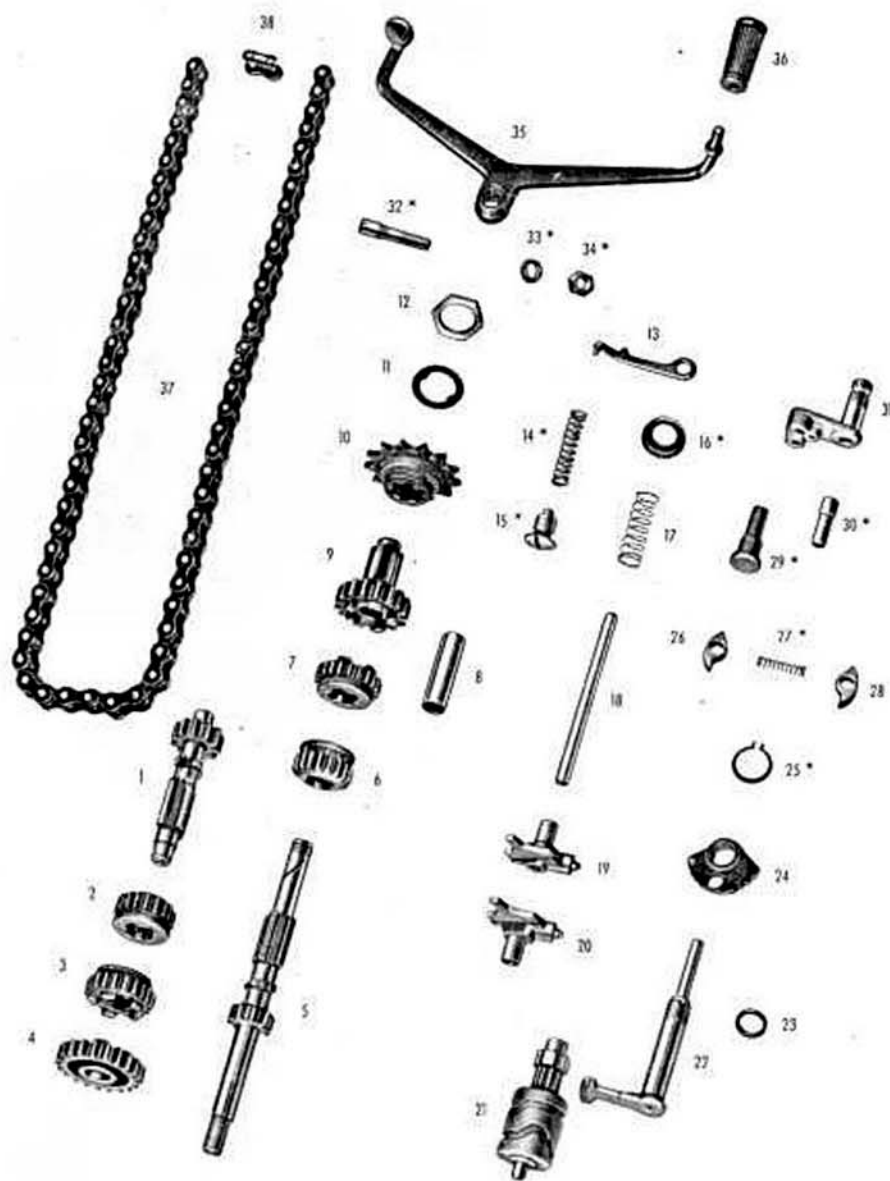


BILD-NR.	ZEICHNUNGS-NUMMER		BENENNUNG	AN-ZAHL	PREIS
	ALT	NEU			
1	JFU 83	01 21 04 00	Nebenwelle	1	• 14,15
2	JFU 54	01 21 26 00	Schaltrad 18 Zähne	1	• 7,55
3	JFU 84	01 21 27 00	Schaltrad 21 Zähne	1	• 9,45
4	JFU 85-a	01 21 28 01	Klauenrad 21 Zähne	1	• 9,45
5	JFU 48-b	01 21 03 02	Hauptwelle	1	• 23,10
6	JFU 54	01 21 26 00	Schaltrad 18 Zähne	1	• 7,55
7	JFU 53	01 21 29 00	Schaltrad 21 Zähne	1	• 9,75
8	JFU 51	01 21 40 00	Büchse f. Schafttrad	1	• 2,65
9	JFU 52	01 21 20 00	Schafttrad	1	• 20,80
10	JFU 50	01 21 21 00	Getrieberitzel 13 Zähne 5/8 x 1/4	1	• 5,30
11	JFU 49	01 21 84 00	Sicherungsblech	1	• —,10
12	JFU 46	01 21 75 00	Sechskantmutter M 25 x 1 x 6 SW 32	1	• —,90
13	JFU 95	01 21 34 00	Schaltklinke	1	• —,65
14	JFU 94	00 93 26 04	Druckfeder	1	• —,35
15	JFU 18	00 91 13 50	Linsensenkschraube M 10 x 1,5 x 16	1	• —,25
16	JFU 91	01 21 81 00	Federstützscheibe	1	• —,10
17	JFU 90	00 93 26 13	Druckfeder	1	• —,55
18	JFU 89	01 21 15 00	Schaltstange	1	• 1,—
19	JFU 88	01 21 32 00	Schaltchieber rechts	1	• 6,45
20	JFU 87	01 21 31 00	Schaltchieber links	1	• 6,45
21	JFU 92	01 21 24 00	Schaltwalze	1	• 19,80
22	JFU 96-a	01 21 25 01	Zahnrad-Segment	1	• 11,55
23	JFU 28-b	00 94 81 21	Dichtring	1	• —,60
24	JFU 97	01 22 20 00	Rastenscheibe	1	• 8,95
25	JFU 98	DIN 471	Seegersicherung	1	• —,15
26	JFU 103	01 22 31 00	Schaltklinke I	1	• 1,70
27	JFU 104	00 93 26 02	Druckfeder	1	• —,05
28	JFU 105	01 22 32 00	Schaltklinke II	1	• 1,70
29	JFU 106	01 22 15 00	Bolzen f. Klinke	2	• 1,05
30	JFU 107-a	01 22 16 01	Bolzen f. Klappenhebel	1	• —,50
31	JFU 102-a	01 22 30 01	Klappenhebel	1	• 8,25
32	JFU 150	01 22 72 00	Klemmschraube	1	• —,20
33	HFK 7	DIN 127	Federring B 6	1	• —,03
34	A 1 MA 32	DIN 934	Sechskantmutter M 6	1	• —,06
35	JFU 12-a	01 22 36 01	Fußschalthebel	1	• 5,75
36	JFP 33-b	01 53 90 02	Gummiknopf	1	• —,75
37	JFU 2	01 57 02 00	Kette 5/8 x 1/4, 99 Glieder	1	• 26,70
	JFU 4	01 57 52 00	Gekröpftes Glied	1	• 1,—
38	JFU 3	01 57 51 00	Steckglied 5/8 x 1/4	1	• —,50
	JFU 21	01 11 25 01	Abdichtstopfen	1	• —,30

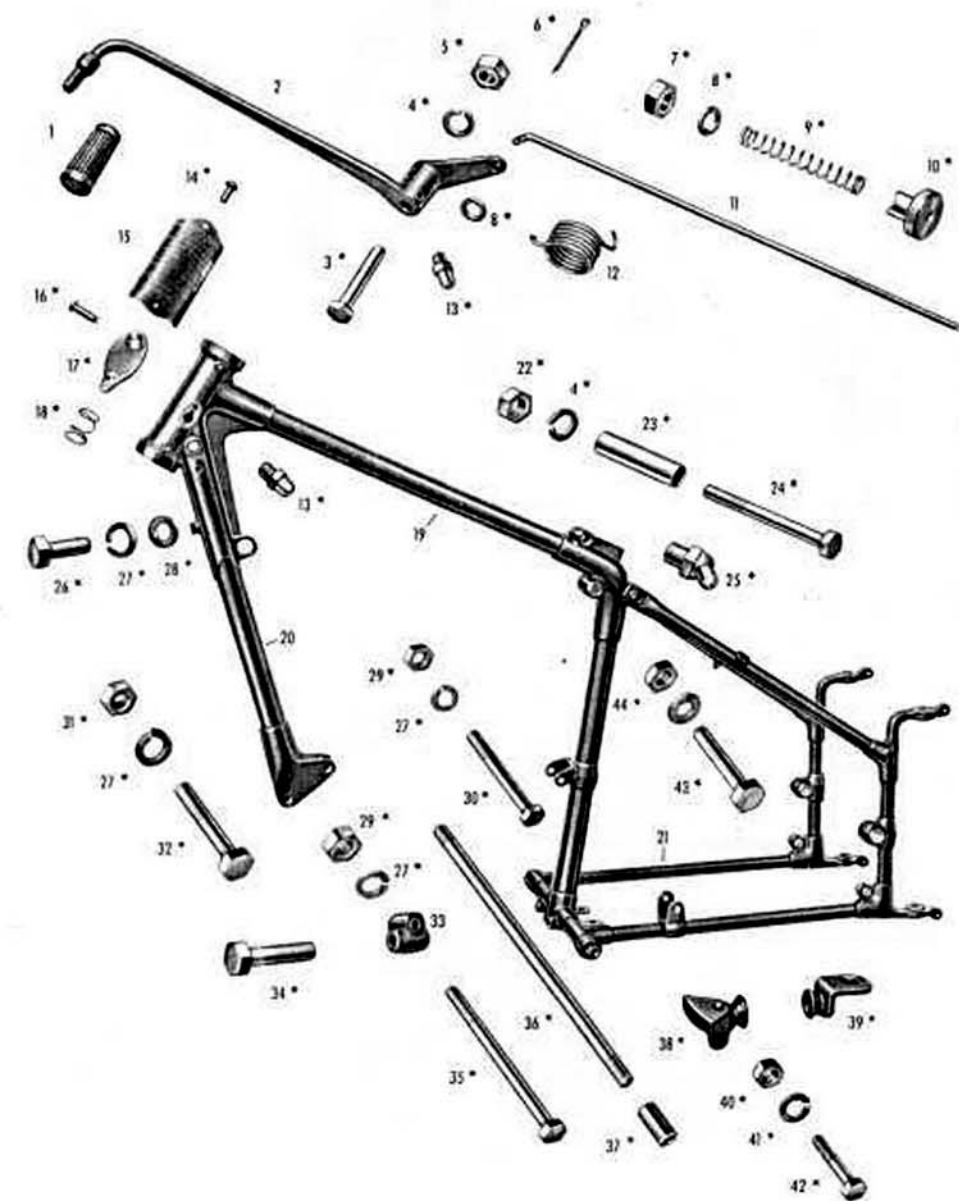


BILD-NR.	ZEICHNUNGS-NUMMER		BENENNUNG	AN-ZAHL	PREIS
	ALT	NEU			
1	JFP 33-b	01 53 90 02	Gummiknopf	1	—,75
2	JFP 1-a	01 53 25 01	Fußbremshebel	1	7,60
3	JFP 34	DIN 931	Sechskantschraube M 10×60	1	—,30
4	G1MA 33	DIN 127	Federring B 10	3	—,05
5	JFP 15	DIN 936	Flache Sechskantmutter M 10	1	—,10
6	JFP 9	DIN 94	Splint 2∅×12	1	—,03
7	A1MA 32	DIN 934	Sechskantmutter M 6	2	—,06
8	HFO 22	DIN 125	Scheibe 6,4×12×1,5	2	—,05
9	JFP 11	00 93 26 08	Druckfeder	1	—,15
10	JFP 10-a	01 53 28 01	Nachstellmutter	1	—,95
11	JFP 6-a	01 53 18 01	Bremstange	1	1,95
12	JFP 18	01 53 81 00	Feder f. Fußbremshebel	1	—,45
13	FP 2	DIN 3402	Kugelschmierkopf AM 6	2	—,15
14	NFB 12	01 31 91 00	Typenschild	1	—,35
15	JFB 13	DIN 1476	Halbrund-Kerbnagel 2×6	2	—,03
16	JFZ 42	DIN 1476	Halbrund-Kerbnagel 4×13	2	—,02
17	JFZ 41	01 81 54 00	Abdeckblech	1	—,35
18	JFZ 45	00 93 26 12	Druckfeder	1	—,25
19	NFA O	01 30 03 00	Hauptrahmen kompl.	1	185,—
20	NFA O-I	01 30 05 00	Vorderrahmen	1	98,—
21	NFA O-a-II	01 30 06 01	Hinterrahmen	1	84,—
22	JFP 15	DIN 936	Flache Sechskantmutter M 10	1	—,10
23	NFS 27	01 32 41 00	Büchse f. Sattelbefestigung	1	1,—
24	JFS 17-b	DIN 931	Sechskantschraube M 10×65	1	—,45
25	JFP 2	DIN 3402	Kugelschmierkopf BMB f. Sattelmuffe	1	—,55
26	FQ 5	DIN 931	Sechskantschraube M 8×18	1	—,15
27	HFK 16	DIN 127	Federring B 8	4	—,03
28	HFB 17	DIN 125	Scheibe 8,4	2	—,05
29	FJ 6	00 91 18 12	Sechskantmutter M 8	2	—,15
30	JFB 25	DIN 931	Sechskantschr. M 8×75	1	—,25
31	BMA 17	00 91 18 16	Sechskantmutter M 10	2	—,15
32	JFB 6-a	DIN 960	Sechskantschr. M 10×50	2	—,25
33	JFA 31	01 31 10 00	Motorbefestigungsmuffe, unten	2	2,30
34	NFA 37	00 91 01 30	Sechskantschr. M 10×40	2	—,35
35	JFB 26	DIN 931	Sechskantschr. M 8×105	1	—,65
36	JFT 15	91 18 22	Sechskantmutter f. Fußrastenachse	2	1,—
37	JFT 1-a	01 32 25 01	Fußrastenachse	1	1,85
38	JFZ 37	01 83 35 00	Luftpumpenhalter vorn	1	1,65
39	JFZ 38-a	01 83 36 00	Luftpumpenhalter hinten	1	1,55
40	BMA 17	00 91 18 16	Sechskantmutter M 10	1	—,10
41	G1MA 33	DIN 127	Federring B 10	1	—,05
42	FV 5	DIN 931	Sechskantschraube M 10×35	1	—,35
43	JFA 38-a	DIN 960	Sechskantschraube M 14×80	1	1,15
44	A1MA 17	DIN 934	Sechskantmutter M 14	1	—,20



BILD-NR.	ZEICHNUNGS-NUMMER		BENENNUNG	AN-ZAHL	PREIS
	ALT	NEU			
1	JFT 17-a	00 91 01 42	Sechskantschraube M 12 x 35	1	—,65
2	JFA 39-a	01 36 20 01	Hauptrohr	2	14,75
3	NFA 145	00 94 79 20	Gummirolle	2	—,65
4	HSF 4	DIN 127	Federring B 12	2	—,03
5	JFT 17	DIN 960	Sechskantschraube M 12 x 30	2	—,35
6	NFA 61	01 36 06 00	Federträger oben	2	3,15
7	NFA 45	01 36 84 00	Feder	2	3,20
8	NFA 59	01 36 03 00	Läufer links	1	17,80
9	JFL 69	01 36 15 00	Befestigungsbolzen	1	1,10
10	G1MA 33	DIN 125	Federring B 10	1	—,03
11	BMB 11	DIN 936	Flache Sechskantmutter M 10	1	—,10
12	JFA 79	94 15 26	Dichtung	2	—,25
13	JFA 56-a	01 36 90 01	Faltenbaig	2	2,40
14	JFA 74	01 36 82 00	Spannring	4	—,25
15	NFA 72	01 36 81 00	Gummipuffer unten	2	1,10
16	JFA 60	01 36 83 00	Pufferanlage	2	1,90
17	JFA 42-b	01 36 22 02	Verkleidungsrohr oben	2	3,40
18	JFA 41-b	01 36 21 02	Verkleidungsrohr unten	2	2,90
19	NFA 58	01 36 04 00	Läufer rechts	1	16,30
20	FP 2	DIN 3402	Kugelschmierkopf AM 6	2	—,15
21	JFB 5-b	01 36 08 02	Kettenspanner	2	1,50
22	JFW 7	DIN 125	Scheibe 7,4	2	—,05
23	JFB 9	DIN 934	Sechskantmutter M 7	4	—,05
24	JFB 9	DIN 934	Sechskantmutter M 7	2	—,05
25	JFW 64	00 94 79 07	Gummirolle	2	—,35
26	JFW 7	DIN 125	Scheibe 7,4	2	—,05
27	JFJ 8	DIN 933	Sechskantschraube 7 x 25	2	—,25





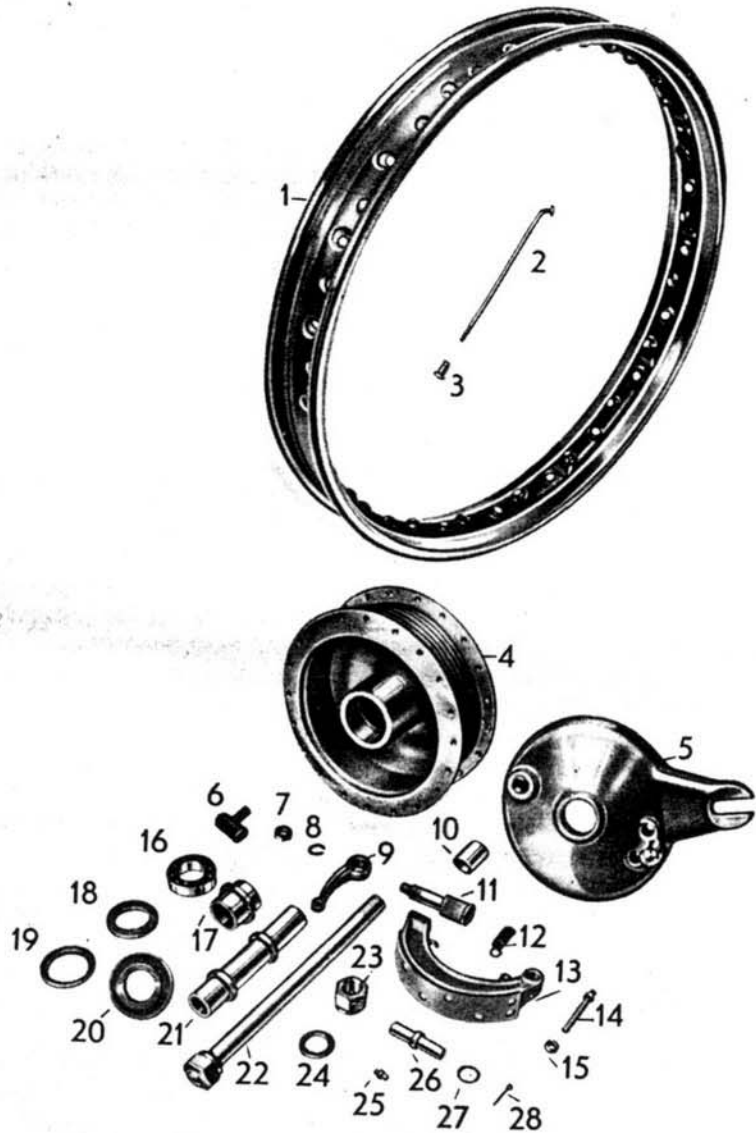
„Regina 1“

BILD-NR.	ZEICHNUNGS-NUMMER		BENENNUNG	AN-ZAHL	PREIS
	ALT	NEU			
	LFG 0		Telegabel kompl.	1	295,—
1	LFG 39	01 42 08 00	Lenkerhalter	1	8,90
2	JFG 59-b	01 42 09 02	Schelle f. Lenkerhalter	2	1,25
3	JFW 7	DIN 125	Scheibe 7,4 $\varnothing$	4	—,05
4	JFG 120	DIN 931	Sechskantschraube M 7 $\times$ 22	4	—,15
5	LFG 74	01 41 41 00	Federbüchse	1	—,70
6	LEG 112	00 91 18 40	Sechskantmutter M 30 $\times$ 1 $\times$ 8	1	—,90
7	LFG 112-a	00 91 18 41	Sechskantmutter M 30 $\times$ 1 $\times$ 11	1	1,—
8	LFG 90	01 41 03 00	Gabelbrücke oben	1	15,—
9	G1MA 33	DIN 127	Federring B 10	2	—,03
10	GFJ 7	DIN 931	Sechskantschraube M 10 $\times$ 28	2	—,25
11	JFD 36	00 94 81 10	Gummitülle	2	—,08
12	LFG 113	00 94 15 40	Gummischeibe	4	—,15
13	LFG 94	01 41 25 00	Verkleidungsrohr oben mit Scheinwerferhalter	1	19,75
14	LFG 35-a	01 40 03 01	Gabelbrücke u. m. Schaftrohr	1	24,90
15	FX 5	DIN 433	Scheibe 8,4	2	—,03
16	LFG 144	00 91 01 24	Sechskantschraube M 8	2	—,20
17	LFG 45	01 31 34 00	Kugellaufringe	3	2,50
18	FG 12	DIN 6401	Kugeln 6 $\varnothing$	44	—,05
19	LFG 45-a	01 31 34 01	Kugellaufringe innen geschliffen	1	2,75
20	LFG 81-a	01 41 24 01	Verkleidungsrohr unten	2	2,05
21	HFK 24	DIN 127	Federringe B 5	4	—,05
22	LFG 92	00 91 09 15	Zylinderschraube M 5 $\times$ 15	4	—,10
23	LFG 108-I	01 41 28 00	Führungsrohr rechts	1	39,20
24	LFG 108-II	01 41 27 00	Führungsrohr links	1	39,20
25	JFG 119	00 94 15 03	Dichtung	2	—,03
26	JFG 118	DIN 86	Halbrundschrabe M 5 $\times$ 6	2	—,10
27	LFG 115	00 91 09 40	Zylinderschraube M 12 $\times$ 1,5 $\times$ 25	2	—,50
28	LFG 137-a	01 41 23 01	Stützrohr	2	3,65
29	LFG 148-a	00 94 79 25	Gummirolle	2	—,85
30	LF 14-c-O	01 40 14 00	Hauptrohr m. Führungskolben	2	26,50
31	LFG 134-a	01 41 84 01	Dämpfungsrohr	2	4,20
32	LFG 7-a	01 41 42 01	Führungsbüchse	2	1,80
33	LFG 8-b	00 94 86 02	Simmerring	2	1,20
34	LFG 139	00 91 30 70	Scheibe 45 $\varnothing$ $\times$ 34,1 $\varnothing$ $\times$ 1	2	—,10
35	LFG 142	DIN 472	Seegerring 45 $\times$ 1,5	2	—,45
36	LFG 131-b	01 41 81 02	Hutmanschette	2	1,—
37	LFG 121-a	01 41 83 01	Feder	2	3,75
38	LFG 114-a	00 91 30 60	Scheibe 28,1 $\varnothing$ $\times$ 38 $\varnothing$ $\times$ 2	2	—,30
39	LFG 80-b-O	01 40 16 02	Abschlußschraube m. Sieb	2	3,45
40	LFG 55	01 41 60 00	Handknopf	1	1,45
41	LFG 106-a	01 41 10 01	Lenkungsämpferspindel	1	—,85
42	JFG 72-b	00 93 26 15	Druckfeder	1	—,20
43	JFG 125	00 94 15 07	Dichtung	1	—,30
44	LFG 103	01 40 15 00	Arretierbügel	1	1,60
45	LFG 52	01 41 33 00	Reihscheiben	2	—,55
46	NFG 53	01 41 32 00	Arretierhebel	1	—,65
47	LFG 3-a	00 92 32 20	Distanzhülse	2	—,45
48	LFG 107	00 91 01 23	Sechskantschraube M 8 $\times$ 1,25 $\times$ 30	2	—,55
49	LFG 143	01 37 90 00	Fassongummi	1	—,25

FAHRGESTELL  
Teleskopgabel 2  
Gültig ab 26. 1. 1953

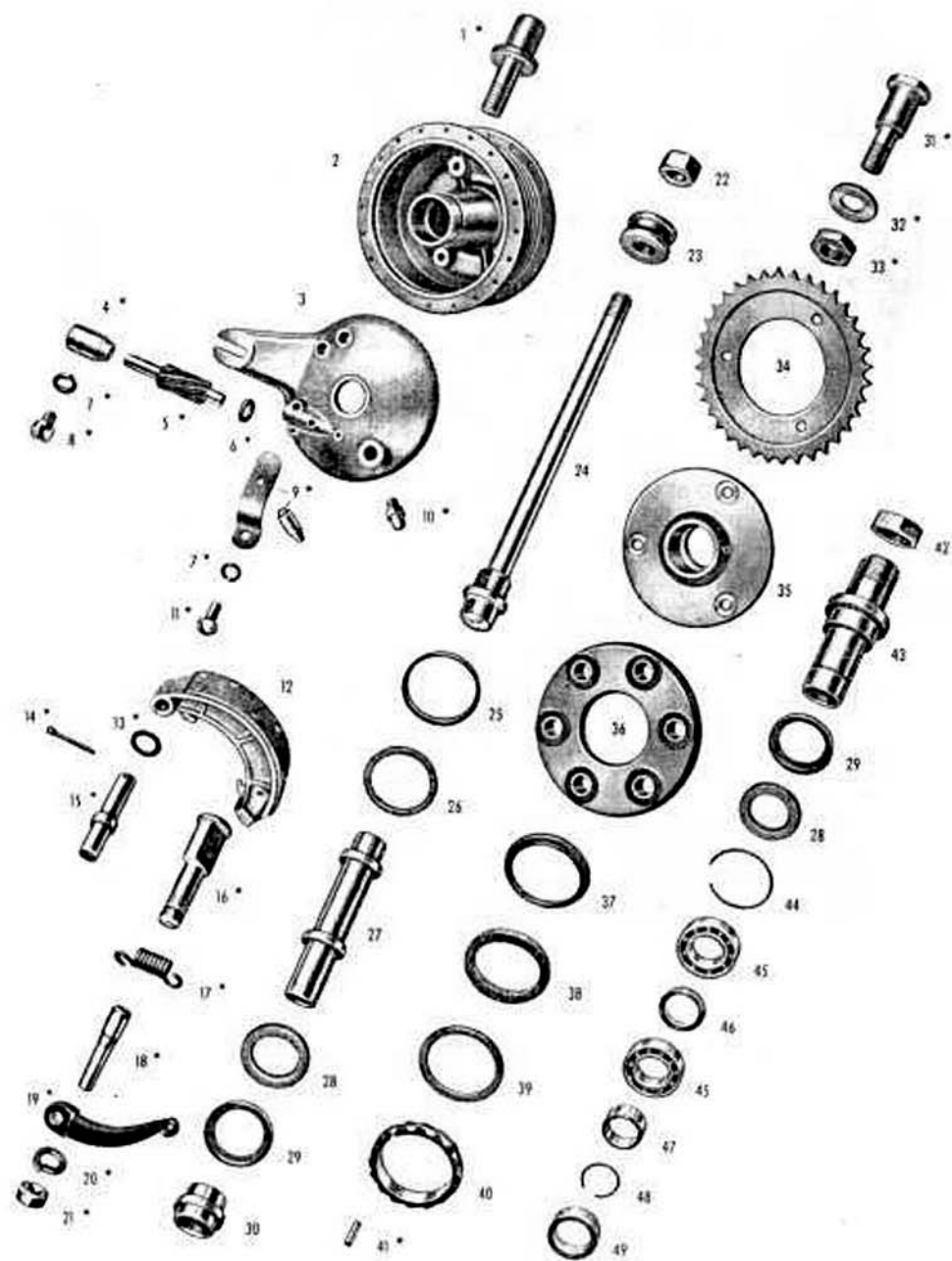
„Regina 1“

# Vorderrad



# Vorderrad

BILD NR.	SERIE-TEIL Nr.	BENENNUNG	AN-ZAHL	PREIS
		Vorderrad kompl. ohne Bereifung (Chromfelg. Vorderrad-Nabe kompl. 10.- Aufpreis)		315. - 239. -
1	JFH 1	Felge 40 Loch, 2 1/2 x 19	1	38.50
2	JFH 3	Speichen 3,5 φ x 165	20	- .30
	JFH 3-a	Speichen 3,5 φ x 167	20	- .30
3	FH 4	Nippel	40	- .15
4	JFH 14-b	Nabengehäuse	1	78.50
5	JFH 33-b	Bremsdeckel	1	18. -
6	JFU 138	Gummitülle	1	- .70
7	BMB 11	Sechskantmutter M 10 x 1 x 6, SW 17		- .15
8	GIMA 33	Federring B 10		- .05
9	JFH 47-b	Bremshebel	1	3.10
10	JFH 42-b	Büchse		1.10
		wurde nur bei den ersten Maschinen eingebaut.		
11	JFL 48-b	Spreizbolzen	1	6.20
12	JFH 32-a	Zugfeder	1	- .30
	JFH 32-b	Zugfeder	1	- .30
13	JFL 18-a	Bremsbacken	2	4.85
	JFL 25	Bremsbelag	2	2.40
14	JFH 72	Einstellschraube M 7 x 1 x 50, SW 9	1	1.20
15	JFB 9	Sechskantmutter M 7 x 1 x 5, SW 11	2	- .10
16	JFL 70	Hochschulterlager	2	6.15
17	FH 68	Zwischenstück	1	3.65
18	JFL 34-a	Dichtring (Filz)	2	- .70
19	JFL 35-a	Staubdeckel	2	- .30
20	JFH 73	Distanzring	1	1.20
	JFH 79	Staubdeckel	1	- .30
21	JFH 67	Hohlachse	1	12. -
22	JFH 80	Steckachse, komplett	1	7.70
23	JFH 70	Sechskantmutter M 18 x 1,5 x 21, SW 27	2	1.50
24	JFH 8-a	Scheibe	2	- .70
25	FP 2	Druckschmierknopf M 6	1	- .25
26	JFL 49-a	Bolzen für Bremsbacken	2	1.20
27	JFH 38	Scheibe	2	- .10
28	BFP 9	Splint 2 φ	2	- .50
	HFK 7	Federring B 6	1	- .05
	AIMA 32	Sechskantmutter M 6 x 1 x 5, SW 10	1	- .10
	JFU 150	Klemmschraube	1	- .30
	JFH 31-a	Nieten für Bremsbelag	16	- .05
		<i>Bremsbelag 40mm breit</i>		<i>2.80</i>



„Regina 1“

BILD-NR.	ZEICHNUNGS-NUMMER		BENENNUNG	AN-ZAHL	PREIS
	ALT	NEU			
	NFL-O	01 50 20 00	Hinterrad kompl. o. Bereifung		297,50
	NFL-2-O	01 50 22 00	H. R. Nabe kompl.		248,—
1	JFL 56	01 52 11 00	Bolzen f. Stoßdämpferscheibe	3	1,—
2	JFL 7-a	01 52 01 01	Nabengehäuse	1	73,60
	NFH 1	01 51 02 00	Felge 40 Loch, 2 1/2 x 19	1	25,85
	JFH 3-c	01 52 08 03	Speichen 3,5 x 167 (Eindickend)	20	—,20
	JFH 3-d	01 52 07 04	Speichen 3,5 x 169 (Eindickend)	20	—,20
	FH 4	01 51 09 00	Nippel	40	—,08
3	JFL 13-b	01 53 01 02	Bremsdeckel	1	19,20
4	JFH 74	01 57 41 00	Büchse	1	1,30
5	JFH 59-a	01 57 18 01	Antriebsspindel	1	4,20
6	JFH 64-a	00 91 30 11	Scheibe 8 x 14 x 1,5	2	—,15
7	HFK 24	DIN 127	Federring B 5	2	—,03
8	JFH 76	DIN 84	Zylinderschraube AM 6 x 8	1	—,15
9	JFZ 25	01 50 71 00	Feder f. Tachospirale kompl.	1	—,75
10	FP 2	DIN 3402	Druckschmierkopf AM 6	3	—,15
11	FK 22	DIN 86	Halbrundschrabe AM 5 x 10	1	—,15
12	NFL 18	01 53 05 00	Bremsbacken mit Belag	2	5,60
13	JFH 38	00 91 30 14	Scheibe 12,1 x 19 x 0,5	2	—,05
14	FP 9	DIN 94	Splint 2 x 20	2	—,02
15	NFL 49	01 53 11 00	Bolzen f. Bremsbacken	2	—,85
16	NFL 48	01 53 12 00	Spreizbolzen	1	5,15
17	JFH 32-a	01 53 80 01	Zugfeder	1	—,20
18	JFU 150	01 22 72 00	Klemmschraube	1	—,20
19	JFL 19-b	01 53 22 02	Bremshebel	1	2,25
20	HFK 7	DIN 127	Federring B 6		—,03
21	A1MA 32	DIN 934	Sechskantmutter M 6	1	—,06
22	JFL 62	DIN 934	Sechskantmutter M 18	1	—,85
23	JFL 57	01 52 24 00	Zwischenring	1	2,20
24	JFL 47-a	01 50 25 01	Steckachse, kompl.	1	5,80
25	JFL 67	01 52 61 00	Staubdeckel	1	—,20
26	JFL 66	00 94 15 80	Dichtung	1	—,40
27	JFL 31-a	01 52 12 01	Hohlachse	1	6,20
28	JFL 34-a	00 94 15 60	Dichtung	1	—,40
29	JFL 35-a	01 57 60 01	Staubdeckel	2	—,20
30	JFL 26-a	01 52 22 01	Zwischenstück	1	1,90
31	JFL 9-c	01 57 14 03	Gewindebolzen	3	1,20
32	HFK 4	DIN 125	Scheibe 10,5	3	—,08
33	BMB 11	DIN 936	flache Sechskantmutter M 10	6	—,10
34	JFL 21	01 57 20 00	Kettenrad (Solo) 36 Z. 5/8 x 1/4	1	11,50
	JFL 21-a	02 57 20 00	Kettenrad (Seitenwagen) 41 Z. 5/8 x 1/4	1	12,30
35	JFL 58	01 57 04 00	Flansch f. Kettenrad	1	8,75
36	JFL 54	01 57 24 00	Stoßdämpferscheibe	1	21,75
37	JFH 75	01 52 60 00	Staubdeckel	1	—,30
38	JFH 62-a	00 94 15 90	Dichtung	1	—,60
39	JFH 61-b	00 91 30 90	Scheibe f. Tacho	1	—,15
40	JFH 58-a	01 57 22 01	Antriebsrad	1	5,45
41	JFH 63	DIN 7	Zylinderstift 4 x 12	1	—,05
42	JFL 61	00 91 18 35	Sechskantmutter M 26 x 1,5 x 12 SW 32	1	1,—
43	JFL 36-a	01 57 30 01	Tragstück	1	7,50
44	JFL 59	01 57 81 00	Sicherungsring	1	—,20
45	JFL 70	DIN 625	Ringriellenlager 6005 A	4	• 3,70
46	JFL 68	00 92 32 30	Distanzring	2	—,40
47	JFL 55	01 57 31 00	Klemmstück	1	—,70
48	JFL 60	DIN 9045	Sprengring 25 x	1	—,20
49	JFL 73	00 94 15 61	Dichtung (Filz)	1	—,40



BILD-NR.	ZEICHNUNGS-NUMMER		BENENNUNG	AN-ZAHL	PREIS
	ALT	NEU			
1	JFQ 2	DIN 73400	Verschlussdeckel 60	1	3,75
2	JFQ 46	DIN 7603	Dichtung für Verschlussdeckel 60	1	—,65
3	NFQ 1	01 34 01 00	Brennstofftank	1	137,50
4	E1ME 31	DIN 934	Sechskantmutter M 8	2	—,20
5	HFK 16	DIN 127	Federring B 8	2	—,03
6	HFB 17	DIN 125	Scheibe 8,4	1	—,05
7	NFQ 54-b	00 94 79 13	Gummirolle	2	—,20
8	NFQ 63	00 92 32 16	Distanzhülse	1	—,80
9	JFS 17	DIN 931	Sechskantschr. M 8 x 65	1	—,45
10	HFB 17	DIN 125	Scheibe 8,4	2	—,05
11	NFQ 56	00 92 32 25	Distanzhülse	2	—,50
12	NFQ 55-a	01 34 25 01	Gummi f. Tankbefestigung hinten	2	—,30
13	NFQ 64	00 92 32 18	Distanzhülse	1	1,—
14	NFQ 5-a	DIN 931	Sechskantschraube M 8 x 140	1	2,30
15	LFQ 12-II	00 34 21 00	Kniekissen links	1	1,10
	LFQ 12-I	00 34 22 00	Kniekissen rechts	1	1,10
16	JFQ 44-0	00 34 15 00	Tankwappen kompl. gehört zum Wappen	2	5,45
17					
18					
19	GMG 10	DIN 7603	Dichtring A 14 x 18	2	—,03
20	JFQ 6	DIN 73376	Kraftstoffhahn A	2	2,25
21	JFQ 29-a	01 34 30 01	Kraftstoffleitung	1	4,75
22	JFR 27-a	01 16 10 01	Saugleitung (Ölleitung)	1	4,65
23	JFR 28-a	01 16 11 01	Druckleitung (Ölleitung)	1	4,65
24	FK 5	DIN 931	Sechskantschraube M 6 x 18	2	—,15
25	JFW 65	00 91 30 05	Scheibe 7,2 x 17 x 2	2	—,10
26	HFK 7	DIN 127	Federring B 6	3	—,03
27	A1MA 32	DIN 934	Sechskantmutter M 6	3	—,06
28	JFR 1-a	01 34 05 01	Öltank	1	28,50
29	JFR 39	DIN 7603	Dichtung für Verschlussdeckel	1	—,55
30	JFR 36-a	DIN 73400	Verschlussdeckel 40	1	1,90
31	PMG 19	DIN 7603	Dichtring C 16 x 22	1	—,08
32	TMG 25	01 10 41 00	Hohlschraube mit Sieb	1	3,—
33	E1MG 7	01 16 71 00	Öldurchlaßschraube	1	1,50
34	D1MA 22	00 91 04 02	Verschlussschraube	1	—,45

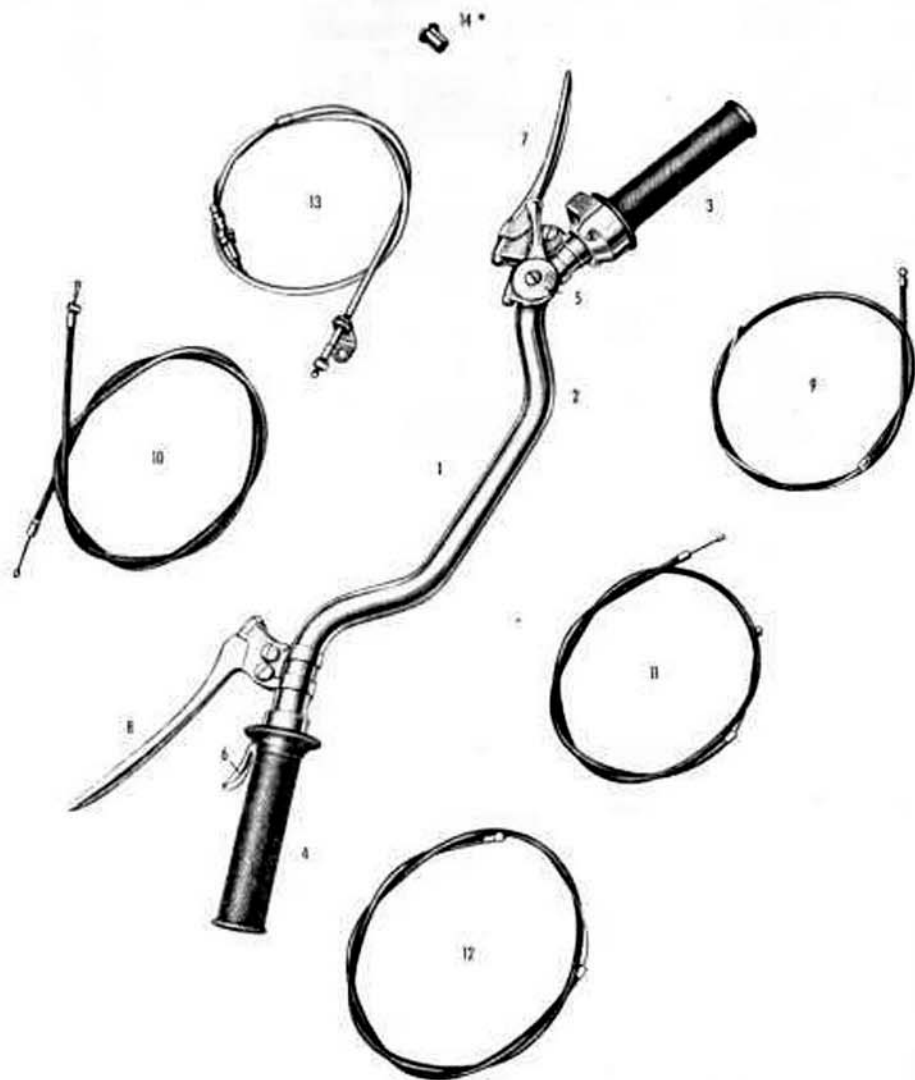


BILD-NR.	ZEICHNUNGS-NUMMER		BENENNUNG	AN-ZAHL	PREIS
	ALT	NEU			
1	NFE 0	01 42 01 00	Lenker kompl. u. Außenzugdrehgriff	1	• 34,80
2	JFE 1-d JFE 1-b		Lenkerrohr Lenkerrohr ohne Gewinde für Zündungshebel	1	• 7,60
3	JFE 8-b JFE 21-a JFE 17-a JFE 18-a JFE 18-b JFE 47		Außenzugdrehgriff, zweizügig Griffrohr mit Gummi Gummiüberzug Gehäuseteil unten mit Feder Gehäuseteil oben Linsensensschraube	1 1 1 1 1 2	• 7,20 • 4,40 • -,70 • 3,40 • 3,40 • -,10
4	JFE 10-a		Festgriff	1	• -,80
5	JFE 12 JFE 25 JFE 26 JFE 29 JFE 30 JFE 31 JFE 32		Lufthebel kompl. Gehäuse für Lufthebel Lufthebel Druckscheibe Federscheibe Deckscheibe Linsensensschraube	1 1 1 1 1 1 1	• 2,80 • -,90 • 1,60 • -,12 • -,12 • -,40 • -,20
6	JFE 15-a JFE 33 JFE 34 JFE 35 JFE 36 JFE 37		Hebel für Dekompressor kompl. Gelenkstück Hebel für Dekompressor Hebelschraube Sechskantmutter Gewindestift	1 1 1 1 1 1	• 2,80 • 1,55 • -,90 • -,15 • -,06 • -,06
7	JFE 13 JFE 38 JFE 39		Großer Außenzugbremshebel kompl. Gelenkstück für Bremshebel Bremshebel	1 1 1	• 5,20 • 1,55 • 2,40
8	JFE 5 JFE 40 JFE 41 JFE 42 JFE 43 JFE 44 JFE 45 JFE 46		Großer Außenkupplungshebel Gelenkstück für Kupplungshebel Kupplungshebel Spannband Hebelschraube Spannschraube Sechskantmutter Federnde Zahnscheibe	1 1 1 2 2 2 4 4	• 5,20 • 1,55 • 2,40 • -,80 • -,25 • -,30 • -,08 • -,04
9	NFD 20-0	01 40 31 00	Bowdenzug f. Dekompressor kompl.	1	1,60
10	NFD 4-a-0	02 40 32 00	Bowdenzug f. Kupplung kompl.	1	3,—
11	JFD 14-a-0	01 43 05 01	Bowdenzug f. Luft kompl.	1	1,50
12	JFD 15-d-0	01 43 06 04	Bowdenzug f. Gas kompl.	1	1,65
13	NFD 3-0	01 40 30 00	Bowdenzug f. V. R. Bremse kompl.	1	2,65
14	JFE 8		Kabelstütze für Drehgasgriff	1	—,20



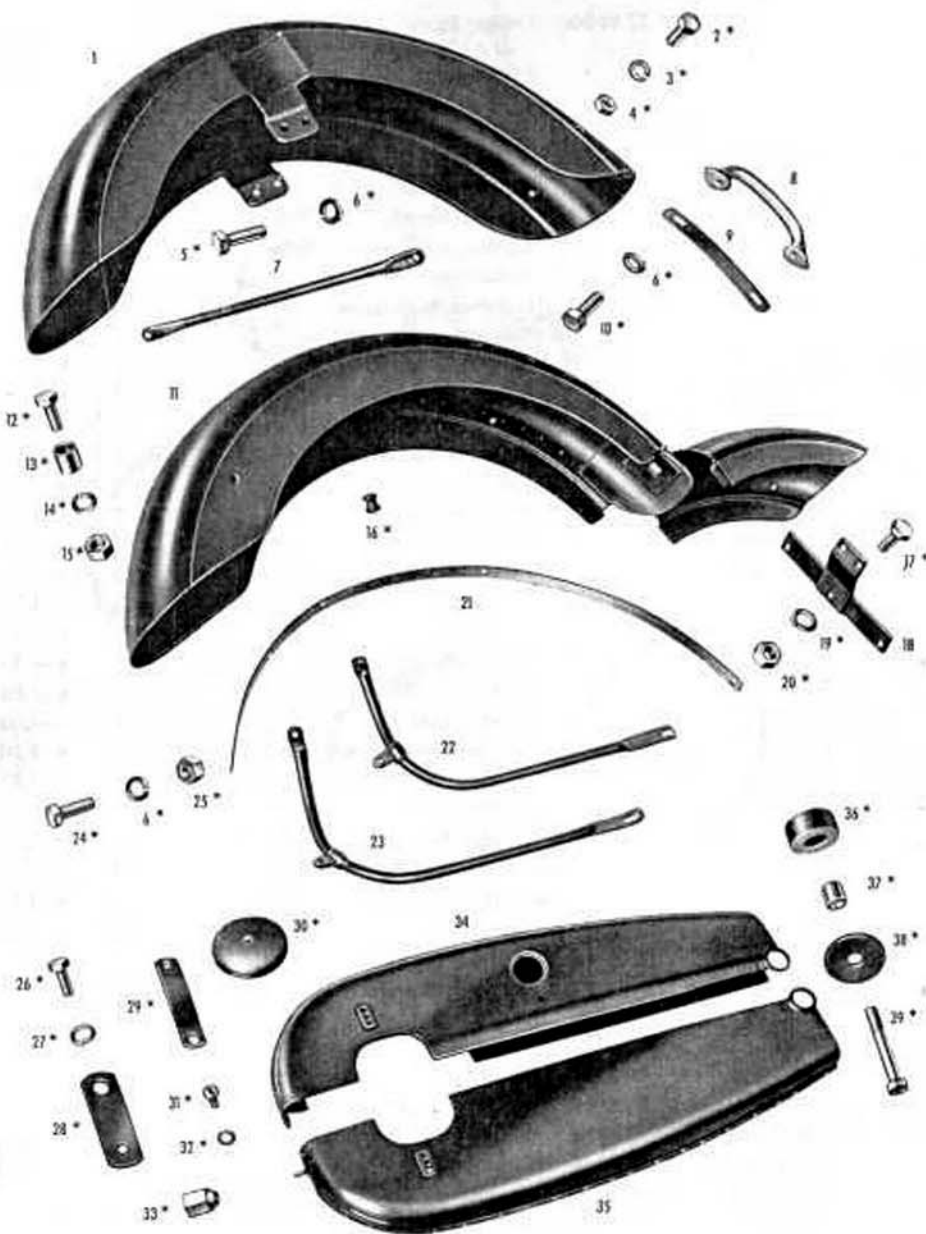


BILD-NR.	ZEICHNUNGS-NUMMER		BENENNUNG	AN-ZAHL	PREIS
	ALT	NEU			
1	NFK 1-a	01 33 01 01	V. R. Schutzblech	1	32,—
2	FQ 26	00 91 01 10	Sechskantschraube M 6 x 13	2	—,15
3	HFK 7	DIN 127	Federring B 6	2	—,03
4	A1MA 32	DIN 934	Sechskantmutter	2	—,06
5	JFG 127	DIN 933	Sechskantschraube M 7 x 12	4	—,05
6	JFS 19	DIN 127	Federring B 7	8	—,03
7	NFK 13	01 33 14 00	Streben	2	2,50
8	JFN 11	01 33 03 00	Handgriff	1	2,50
9	JFN 14	01 33 31 00	Beilage	1	—,65
10	JFO 15	DIN 931	Sechskantschraube M 7 x 15	2	—,10
11	NFN 1-a	01 33 02 01	H. R. Schutzblech	1	41,50
12	GFW 56	DIN 931	Sechskantschraube M 6 x 25	1	—,15
13	JFO 29	00 92 32 04	Distanzring	1	—,20
14	HFK 7	DIN 127	Federring B 6	1	—,03
15	A1MA 32	DIN 934	Sechskantmutter M 6	1	—,06
16	JFV 69	00 94 81 05	Gummitülle	2	—,10
17	FQ 26	00 91 01 10	Sechskantschraube M 6 x 13	1	—,15
18	JFN 8-b	01 83 37 02	Nummernschildhalter	1	1,10
19	HFK 7	DIN 127	Federring B 6	1	—,03
20	A1MA 32	DIN 934	Sechskantmutter M 6	1	—,06
21	JFN 2-a	01 33 32 01	Beilage	1	1,35
22	NFN 16-a-0	01 30 32 01	Schutzblechstrebe rechts	1	5,50
23	NFN 17-a-0	01 30 31 01	Schutzblechstrebe links	1	5,50
24	GFW 56	DIN 931	Sechskantschraube M 6 x 25	1	—,15
25	A1MA 32	DIN 934	Sechskantmutter M 6	1	—,06
26	JFJ 8	DIN 933	Sechskantschraube M 7 x 25	1	—,10
27	JFS 19	DIN 127	Federring B 7	1	—,03
28	JFW 31-a	01 57 34 01	Befestigungsglasche	1	—,90
29	JFW 18	01 57 35 00	Federblatt	1	—,35
30	JFW 17	01 57 08 00	Verschlussdeckel	1	—,70
31	EMB 25	91 09 08	Zylinderschraube	1	—,10
32	HFK 24	DIN 127	Federring B 5	1	—,07
33		entfällt			
34	JFW 10-a	01 57 06 01	Kettenschutzoberteil	1	17,70
35	JFW 30-a	01 57 07 01	Kettenschutzunterteil	1	17,70
36	JFW 59	00 94 79 11	Gummirolle	1	—,45
37	JFW 60	00 92 32 10	Distanzring	1	—,15
38	JFW 61	00 91 30 06	Scheibe 7,5 x 35 x 2,5	1	—,15
39	JFW 66	DIN 931	Sechskantschr. M 7 x 50	1	—,20



BILD-NR.	ZEICHNUNGS-NUMMER		BENENNUNG	AN-ZAHL	PREIS
	ALT	NEU			
1	E1MF 1-b	01 10 70 02	Batterie-Licht-Zündmaschine kompl.	1	• 139,40
2	E1MF 40-b	01 17 04 02	Anker	1	• 38,25
3	E1MF 59	01 17 08 00	Fliehkraftregler	1	• 9,05
			Feder f. Fliehkraftregler	2	• —,25
5	E1MF 36-a	01 17 70 01	Sechskantschraube	1	• —,65
6	E1MF 81	01 17 24 00	Unterbrecherhebel	1	• 1,40
7	E1MF 84	01 17 26 00	Kontaktschraube	1	• —,45
8	E1MF 72	01 17 17 00	Druckfeder	2	• —,24
9	E1MF 61	DIN 88	Linsensenschraube AM 4 x 12	2	• —,10
10	E1MF 39-a	01 17 02 01	Deckel für Lichtmaschine	1	• 6,65
11	E1MF 64	01 17 12 00	Flachregler	1	• 21,50
12	E1MF 86	01 17 28 00	Zündspule	1	• 12,50
13	E1MF 75	01 17 20 00	Kondensator mit Schraube	1	• 2,—
14	E1MF 31	01 17 15 00	Kabelstecker	1	• —,77
15	PMF 12	DIN 72502	Zündkerze W 240/T 1 M 14 x 1,25	1	• 2,—
16	E1MF 82	01 17 25 00	Verstärkungsfeder	1	• —,25
17	JFY 14	00 94 81 22	Gummitülle	1	• —,20
18	E1MF 10	01 17 30 00	Beilageplatte	1	• —,10
19	E1MF 71		Dynamokohle	2	• —,97
20	E1MF 90	01 17 31 00	Gummitülle	1	• —,20
21	E1MF 35	DIN 84	Zylinderschraube	2	• —,20
22	E1MF 79	01 17 22 00	Schmierfilz	1	• —,30



BILD-NR.	ZEICHNUNGS-NUMMER ALT	NEU	BENENNUNG	AN-ZAHL	PREIS
1	JFV 78	DIN 72311	Batteriedeckel	1	•—,85
2	JFV 1	DIN 72311	Batterie 6 V-7Ah	1	•14,90
3	JFV 36	01 37 91 00	Batterieunterlage	1	—,10
4	JFV 38-a	01 37 22 01	Befestigungsband f. Batterie	1	1,40
5	HFV 39-a	DIN 933	Sechskantschraube M 6 x 50	1	—,10
6	HFV 37	01 34 18 00	Beilageklotz	2	—,60
7	A1MA 32	DIN 934	Sechskantmutter M 6	1	—,06
8	JFV 13	01 37 92 00	Gummschutzkappe	2	•—,40
9	JFV 52	01 37 04 00	Zündschlüssel	1	•—,80
10	JFV 102	01 37 29 00	Zündschalter	1	•11,35
11	NFV 48	01 37 01 00	Scheinwerfer (Hella)	1	•43,—
12	JFV 84	01 37 17 00	Reflektor	1	• 6,85
13	JFV 82	01 37 16 00	Scheinwerferglas	1	• 1,80
14	JFV 87	01 37 21 00	Glashaltering kompl.	1	• 6,45
15	JFV 92	01 37 25 00	Lampenfassung kompl.	1	• 3,05
16	JFV 85	01 37 18 00	Sprengfeder	1	•—,15
17	JFV 51	DIN 72601	Glühlampe f. Standlicht	1	•—,60
18			Glühlampe f. Tacho	1	•—,55
19	JFV 50	00 37 11 00	Kontrolllampe f. Zündung u. Leerlauf	2	•—,55
20	JFV 49	DIN 49844	Glühlampe 35 Watt — 6 Volt	1	• 3,—
21	JFV 15	00 98 54 10	Isolierschlauch	4	•—,15
22			Gummiring f. Tachometer	1	—,20
23	NFZ 16	01 57 23 00	Transmission	1	• 7,60
24	JFZ 1-b	01 37 02 02	Tachometer	1	•26,—
25	NFV 40	01 37 30 00	Kabelsatz	1	7,40
26	JFV 14-b	01 37 51 03	Signalhorn	1	•15,25
27	JFV 12	01 37 62 02	Kabelschuh	1	•—,30
28	JFV 11	01 37 62 01	Kabelschuh	1	•—,15
29	NFV 53	01 37 54 00	Schlußlicht	1	• 5,50
30	JFZ 32	01 57 39 00	Halter f. Transmission	1	—,50
31	JFZ 33	00 94 81 18	Gummitülle	1	—,45
32			Birnenhalter f. Schlußlicht	1	—,90
33	JFV 76	01 37 60 00	Lüsterklemme	1	—,05
34			Schlußlichtkappe	1	• 3,50
35			Gummiplatte f. Schlußlicht	1	•—,50
36	FD 9	00 98 60 01	Kabelband 180 mm lang	6	—,07
37	HFD 9	00 98 60 10	Kabelband 120 mm lang	3	—,07
38			entfällt		

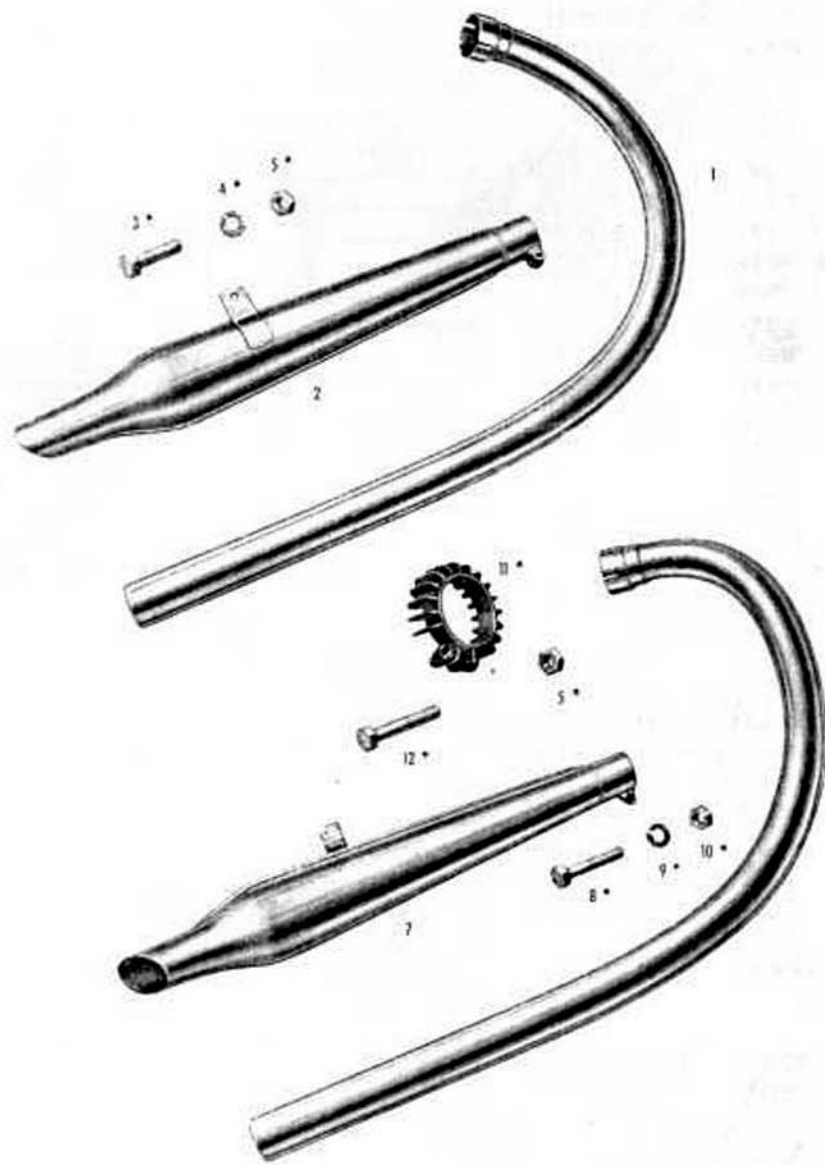


BILD- NR.	ZEICHNUNGS-NUMMER		BENENNUNG	AN- ZAHL	PREIS
	ALT	NEU			
1	JFX 16-a-l	01 35 01 01	Auspuffrohr links tiefliegend	1	25,50
2	JFX 25-d	01 35 05 04	Schalldämpfer links tiefliegend, verchromt	1	26,50
3	JFJ 8	DIN 933	Sechskantschraube f. Schalldämpfer am Rahmen M 7 x 25	2	—,10
4	JFS 19	DIN 127	Federring B 7	4	—,03
5	JFB 9	DIN 934	Sechskantmutter M 7	4	—,05
6	JFX 15-a-l	01 35 02 01	Auspuffrohr rechts tiefliegend	1	25,50
7	JFX 20-d	01 35 06 04	Schalldämpfer rechts tiefliegend, verchromt	1	26,50
8	BFS 17	DIN 931	Sechskantschraube M 6 x 30	2	—,05
9	HFK 7	DIN 127	Federring B 6	2	—,03
10	A1MA 32	DIN 934	Sechskantmutter M 6	2	—,06
11	JFX 30	01 35 03 00	Klemmschelle f. Auspuffrohr	2	1,55
12	JFW 4	DIN 931	Sechskantschraube M 7 x 35	2	—,15

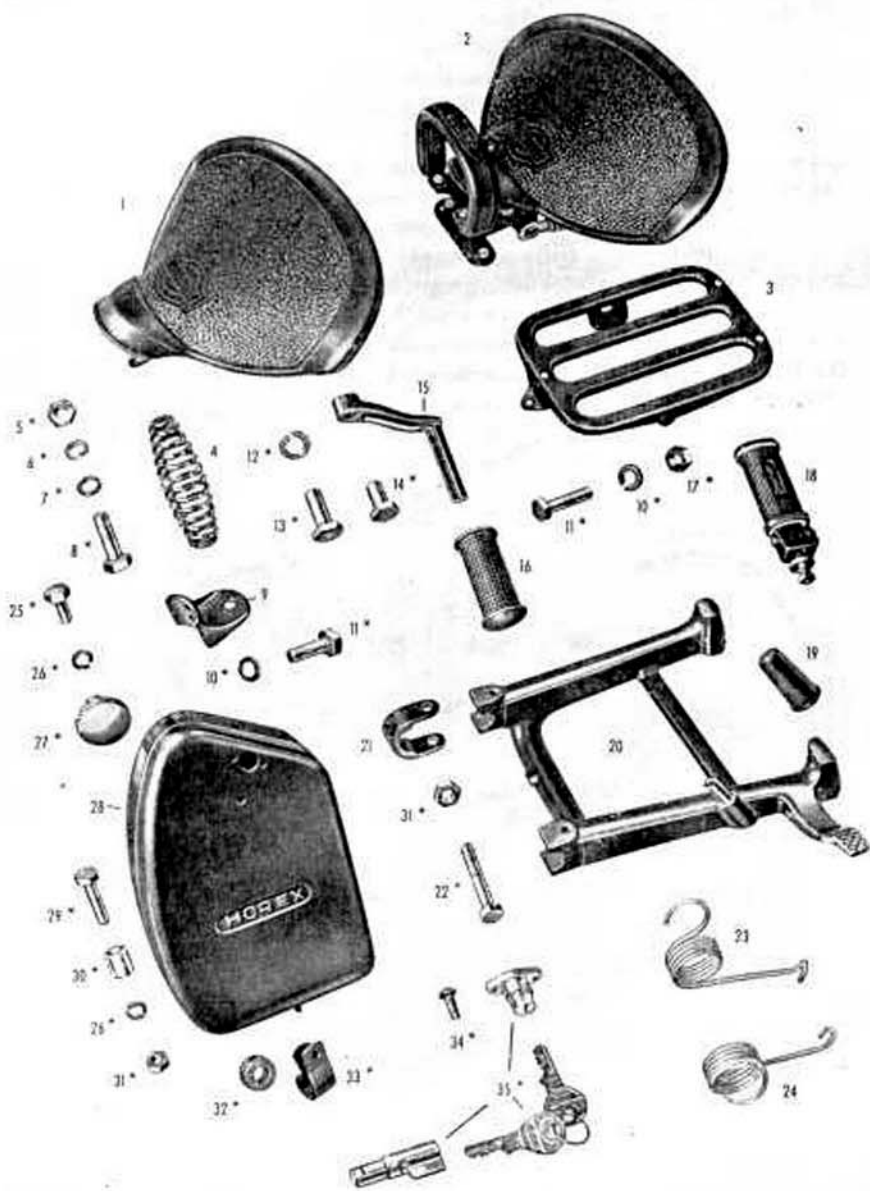
Schwingsattel, Soziussattel, Gepäckträger,  
Fußrasten, MittelkippständerSchwingsattel, Soziussattel, Gepäckträger  
Fußrasten, Mittelkippständer

BILD- NR.	ZEICHNUNGS-NUMMER		BENENNUNG	AN- ZAHL	PREIS
	ALT	NEU			
1	NFS 0	01 32 01 00	Schwingsattel kompl.	1	26,50
2	JFS 18	00 83 01 00	Soziussattel	1	38,—
3	JFO 13-a	01 32 10 01	Gepäckträger	1	9,80
4	JFS 25-b	01 32 84 02	Sattelfeder	1	3,80
5	FJ 6	00 91 18 12	Sechskantmutter M 8	2	—,15
6	HFK 16	DIN 127	Federring B 8	2	—,03
7	HFB 17	DIN 125	Scheibe 8,4	2	—,05
8	FJ 3	DIN 931	Sechskantschraube M 8 x 25	2	—,15
9	JFS 15	01 32 08 00	Halter f. Sattelfederbefestigung	1	1,35
10	JFS 19	DIN 127	Federring B 7	6	—,03
11	JFO 15	DIN 931	Sechskantschraube M 7 x 15	4	—,10
12	HSF 4	DIN 127	Federring B 12	1	—,08
13	JFT 17-b	00 91 01 44	Sechskantschraube M 12 x 28	1	—,65
14	JFM 11-a	00 91 01 43	Sechskantschr. M 12 x 20	1	—,40
15	JFT 8	01 32 27 00	Fußrastenkurbel	2	3,50
16	FT 7-a	01 32 93 01	Fußrastengummi	2	1,20
17	JFB 9	DIN 934	Sechskantmutter M 7 x 5	4	—,05
18	JFT 34	00 83 20 00	Soziusfußrasten	2	5,30
19	JFM 19	01 32 91 00	Gummipuffer f. Mittelkippständer	1	—,65
20	JFM 12-a	01 32 04 01	Mittelkippständer	1	14,50
21	JFM 16	01 32 06 00	Schelle f. Mittelkippständer	2	—,35
22	JFM 17	DIN 931	Sechskantschr. M 7 x 45	2	—,20
23	JFM 10	01 32 82 00	Rückholfeder rechts	1	—,60
24	JFM 13	01 32 81 00	Rückholfeder links	1	—,60
25	GFK 25	DIN 931	Sechskantschr. M 6 x 10	1	—,10
26	HFK 7	DIN 127	Federring B 6	6	—,03
27	JFO 26	01 81 11 00	Handknopf f. Werkzeugkasten	1	—,70
28	JFO 7-b	01 81 01 02	Werkzeugkasten	1	13,60
29	FK 5	DIN 931	Sechskantschr. M 6 x 18	2	—,15
30	JFO 29	00 92 32 04	Distanzring	2	—,20
31	A1MA 32	DIN 934	Sechskantmutter M 6	6	—,06
32	NFO 16-a	00 92 32 06	Distanzhülse	2	—,40
33	JFO 11	00 93 20 01	Rohrschelle f. Werkzeugkasten	2	—,70
34	JFO 28	DIN 660	Halbrundniet 3 x 7		—,03
35	JFZ 15-b	01 81 52 02	Sicherheitsschloß	1	5,50
			Schloß f. Werkzeugkasten	1	3,—
			Schlüssel	2	1,—



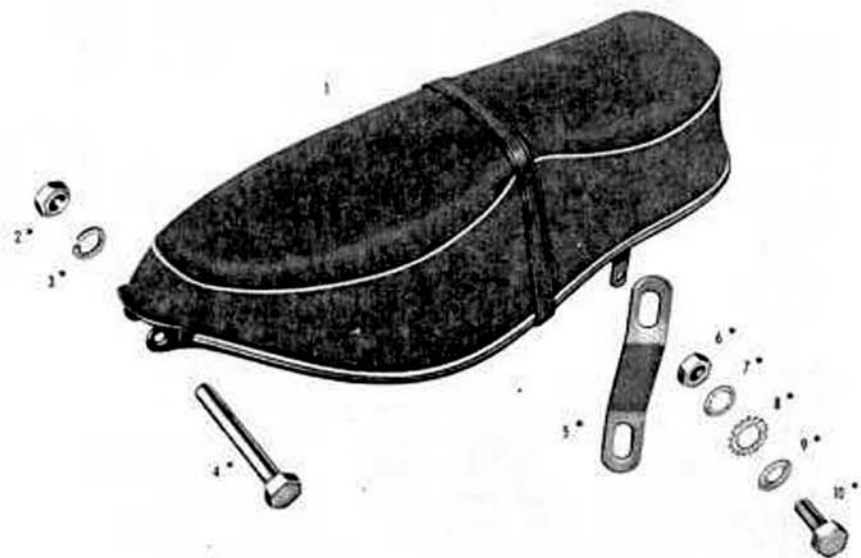
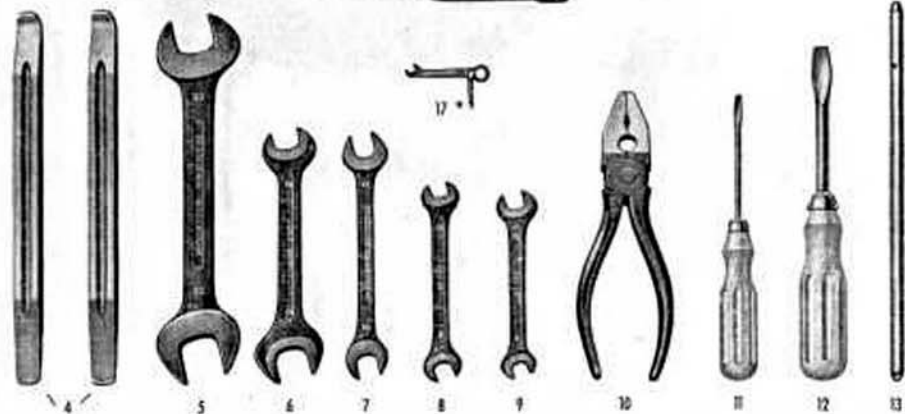


BILD- NR.	ZEICHNUNGS-NUMMER		BENENNUNG	AN- ZAHL	PREIS
	ALT	NEU			
1		03 30 24 00	Sitzbank kompl.	1	95,—
2		DIN 936	Flache Sechskantmutter M 10	1	—,20
3		DIN 127	Federring B 10	1	—,08
4		DIN 931	Sechskantschraube M 10 x 70	1	—,40
5		03 32 23 00	Strebe	2	1,25
6		DIN 555	Sechskantmutter M 8	2	—,10
7			Fächerscheibe Nr. 147 iz	2	—,20
8			Fächerscheibe Nr. 147 az	2	—,20
9		DIN 433	Scheibe 8,4	2	—,05
10		DIN 601	Sechskantschraube M 8 x 20	2	—,15



14

15

16

BILD- NR.	ZEICHNUNGS-NUMMER		BENENNUNG	AN- ZAHL	PREIS
	ALT	NEU			
	JFY 0	01 81 03 00	Werkzeugtasche kompl.	1	21,—
1	JFY 1	01 81 04 00	Werkzeugtasche	1	3,25
2	FY 3	00 81 15 00	Luftpumpe	1	5,50
3	FY 12	00 81 12 00	Fettpresse	1	3,65
4	JFY 29	00 81 09 00	Reifenheber	2	1,30
5	FY 9	DIN 895	Doppelmaulschlüssel SW 19/22	1	1,35
6	HFY 38	DIN 895	Doppelmaulschlüssel SW 14/17	1	1,—
7	FY 5	DIN 895	Doppelmaulschlüssel SW 10/11	1	—,75
8	FY 34	DIN 895	Doppelmaulschlüssel SW 9/11	1	—,75
9	FY 35	DIN 895	Doppelmaulschlüssel SW 9/10	1	—,75
10	HFY 30	DIN 5244	Kombinationszange	1	2,30
11	HFY 26	DIN 5269	Schraubenzieher Klinge 4 x 0,7	1	—,90
12	HFY 25	DIN 5269	Schraubenzieher Klinge 9 x 1	1	1,85
13	JFY 24	DIN 900	Bolzen f. Steckschlüssel	1	—,55
14	JFY 44	00 81 19 00	Steckschlüssel SW 27/32	1	2,10
15	JFY 13	00 81 20 00	Steckschlüssel SW 17/21 (Kerzenschlüssel)	1	1,30
16	JFY 43	00 81 18 00	Steckschlüssel SW 11/14	1	1,05
17	JFY 45	00 81 21 00	Schlüssel f. Lichtmaschine u. Fühllehre f. Unterbrecher	1	—,28